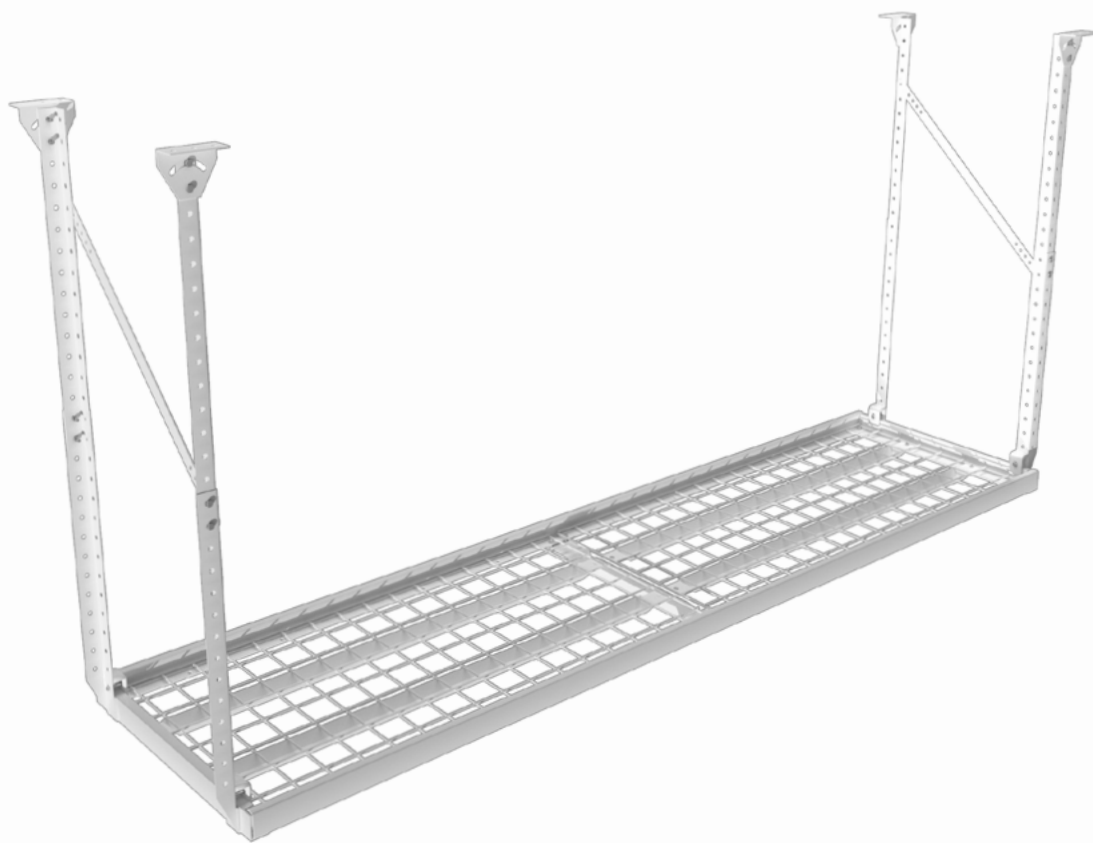




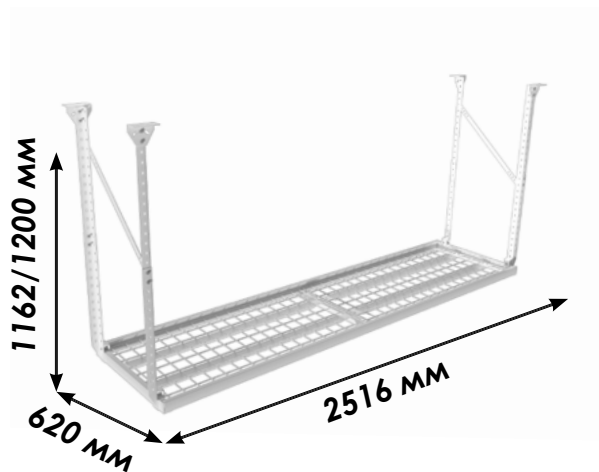
Антресоль потолочная узкая

18.10.GTR.3967



store.garagetek.ru

Характеристики



Материал: сталь, эпоксидное/полиэстерное порошковое покрытие

Габаритные размеры:

ШхВхГ: 2516х620х1162/1200 мм (при соединении профилей подвесов болтами за два крайних отверстия / при соединении профилей подвесов за одно крайнее отверстие)

Вес нетто: 17,8 кг

Нагрузка: 136 кг, равномерно распределённая

Габаритные размеры упаковки:

ШхВхГ: 1240х75х690 мм (короб 1), 2460х75х55 (короб 2)

Единиц в упаковке: 1

Вес брутто: 19 кг (короб 1), 9,6 кг (короб 2)

Назначение



Хранение вещей

Ёлочные игрушки, ёлка, коробки, экипировка и другие вещи сезонного хранения общим весом до 230 кг.

Может быть окрашена в черный цвет.



Применение в системе GT

Самостоятельный аксессуар. Устанавливается на потолок без возможности перемещения.

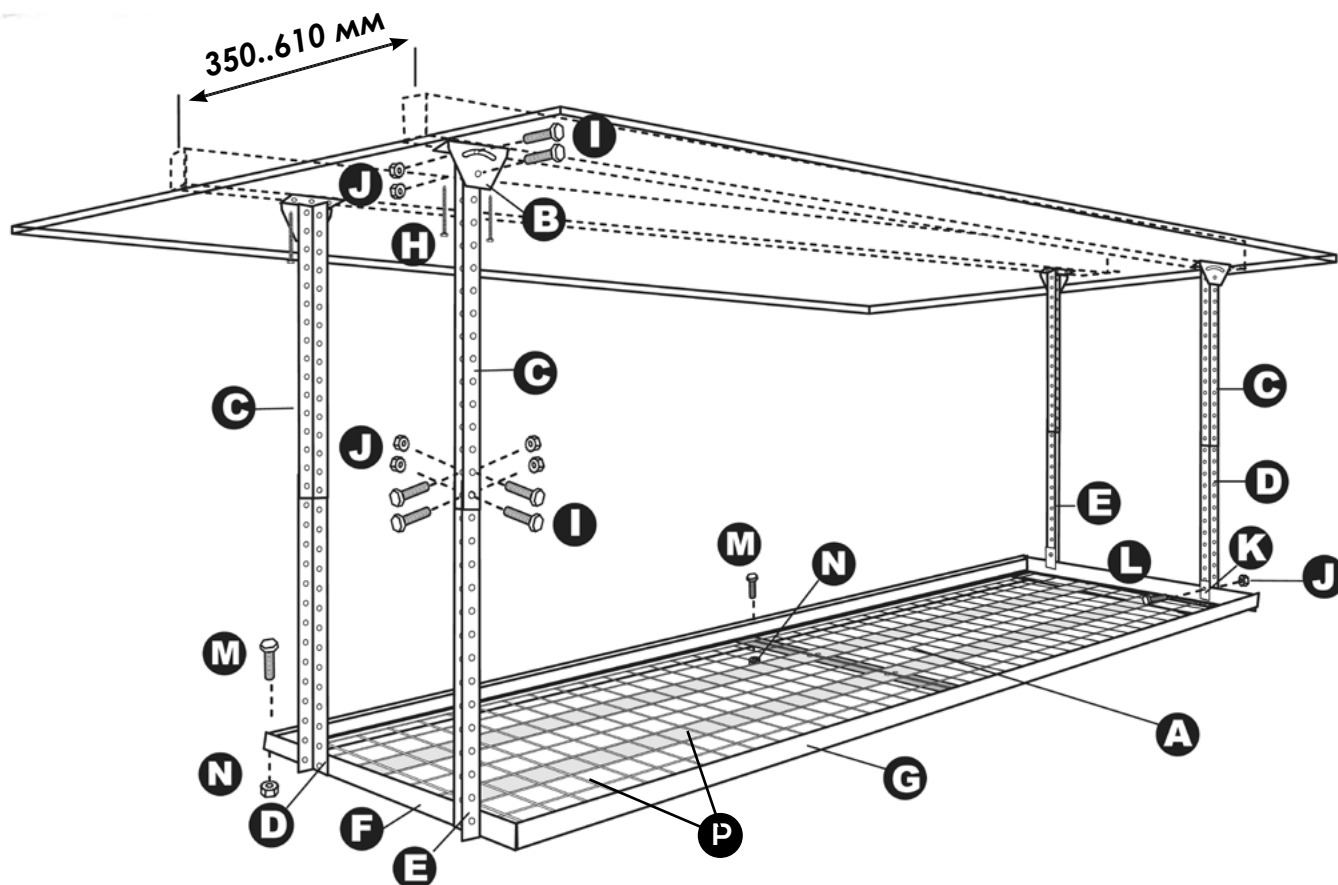
Возможностью перемещения также обладают антресоли для рельсовой системы PowerTrak: 16.30.GTR.7004 16.30.GTR.7004D

Если собираетесь хранить крупные предметы, присмотритесь к более вместительной модели 18.10.GTR.3967 размером 2516х1220 мм.



Инструкция по сборке

Комплект поставки



- | | |
|---|-----------------------------------|
| A Решётка проволочная 2 шт. | I Болт 5/16" x 1/2" 28 шт. |
| B Кронштейн угловой 4 шт. | J Гайка 5/16" 32 шт. |
| C Подвес прямой 4 шт. | K Зажим 4 шт. |
| D Левый подвес с ножкой 2 шт. | L Болт 5/16" x 1.5" 4 шт. |
| E Правый подвес с ножкой 2 шт. | M Болт 1/4" x 1/2" 8 шт. |
| F Опорная рама 2 шт. | N Гайка 1/4" 8 шт. |
| G Опорная рама большая 2 шт. | O Перемычка 1 шт. |
| H Конструкционный болт 1/4" x 3" 8 шт. | P Ребро жёсткости 4 шт. |

Виды креплений потолочной антресоли к различным видам перекрытий

Бетонное
перекрытие



Анкер металлический с гайкой
10x80 M8 (расход 8 шт.)

Металлический каркас Knauf с усиленным профилем
(брус) / деревянная балка или закладная



Болт сантехнический шестигранный
8x70 (расход 12шт.)

Сборка и установка

Вам потребуется:



Сверло 3/16''
(4,8 мм)



Дрель или шуруповерт



Гаечный, торцевой
ключ или гайковерт



Металлоискатель
(в зависимости от типа стен)



Карандаш



Стальной уголок
(опционально)



Защитные очки



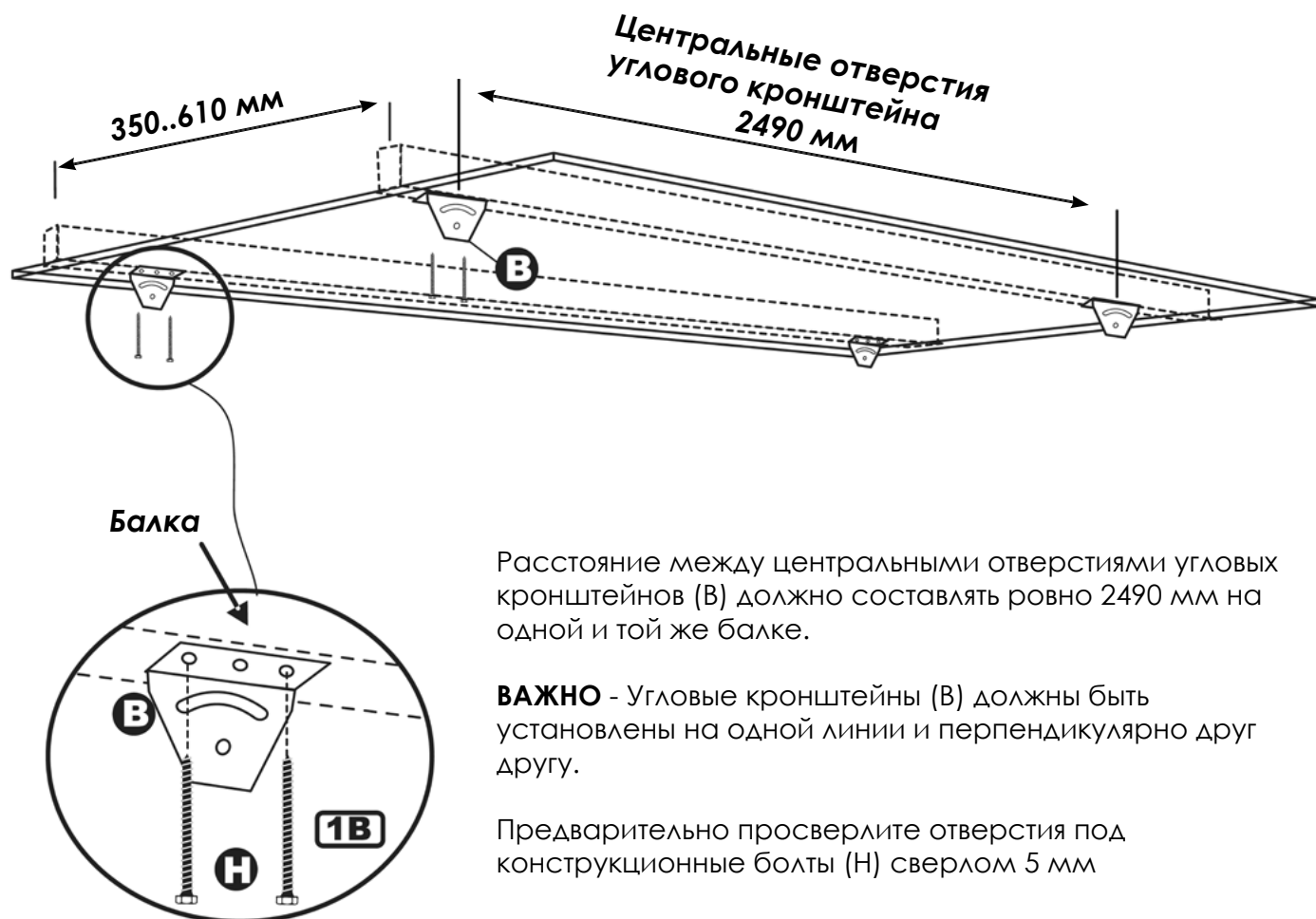
Рулетка



Стремянка

1. Установка потолочного крепления в балочное основание

Найдите потолочные балки в месте желаемой установки и определите направление, в котором они проходят. Угловые кронштейны (В) устанавливаются параллельно балкам.



Расстояние между центральными отверстиями угловых кронштейнов (В) должно составлять ровно 2490 мм на одной и той же балке.

ВАЖНО - Угловые кронштейны (В) должны быть установлены на одной линии и перпендикулярно друг другу.

Предварительно просверлите отверстия под конструкционные болты (Н) сверлом 5 мм

1а. Крепление к бетонному перекрытию

Для крепления к бетонным перекрытиям вместо конструкционного болта (Н) используйте металлический анкерный болт (не входит в комплект поставки).

Анкерный болт подбирается в зависимости от материала бетона: нагрузка на вытягивание не менее 3 кН.

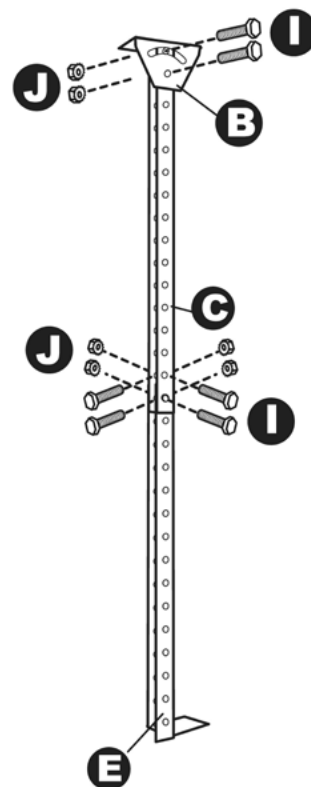
Для бетона В20 рекомендуется использовать анкерный болт 10x80 (шпилька М8).

2. Установка подвесов

Определите высоту подвешивания и закрепите 2 левых подвесов (D), 2 правых подвесов с ножками (E) к прямым подвесам (C) с помощью 4 болтов с шестигранной головкой (I) и гаек (J). Затяните с помощью гаечного ключа.

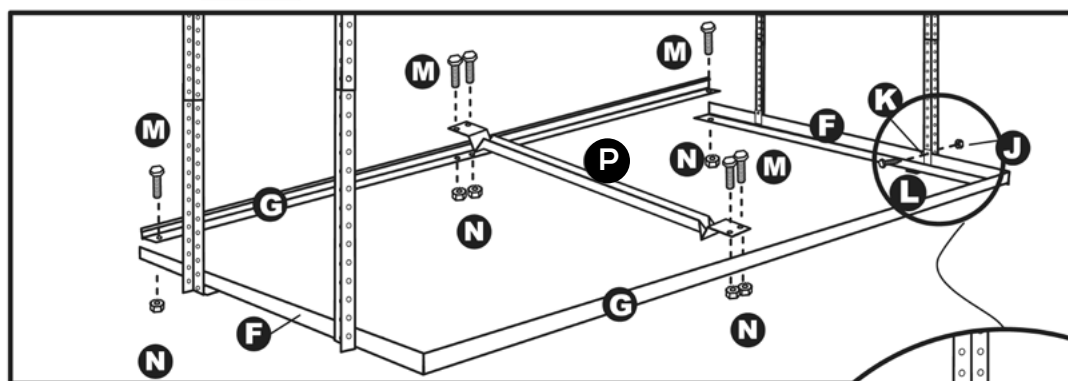
Убедитесь, что все прямые подвесы (C), выступы правой и левой нижних ножек (D и E) обращены внутрь, где будет установлена решетка.

Установите 4 прямых подвеса (C) к каждому угловому кронштейну (B) с помощью 2 шестигранных болтов (I) и гайки (J). Затяните с помощью гаечного ключа.



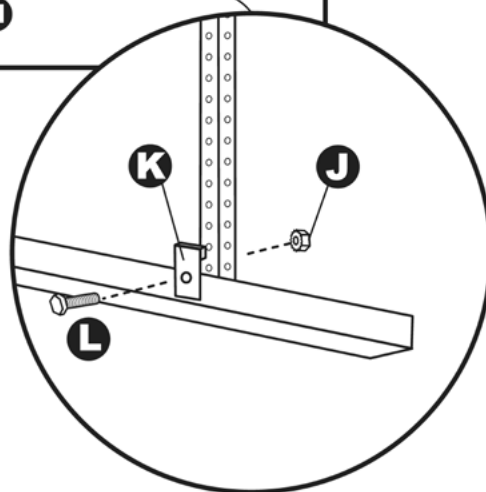
3. Установка опорной рамы

Поместите 2 опорные рамы (F) поверх ножек. Зажимами (K), толстой частью вверх, прикрепите к подвесу с помощью болтов (L) и гаек (J). Убедитесь, что концы опорных рам (F) параллельны друг другу.



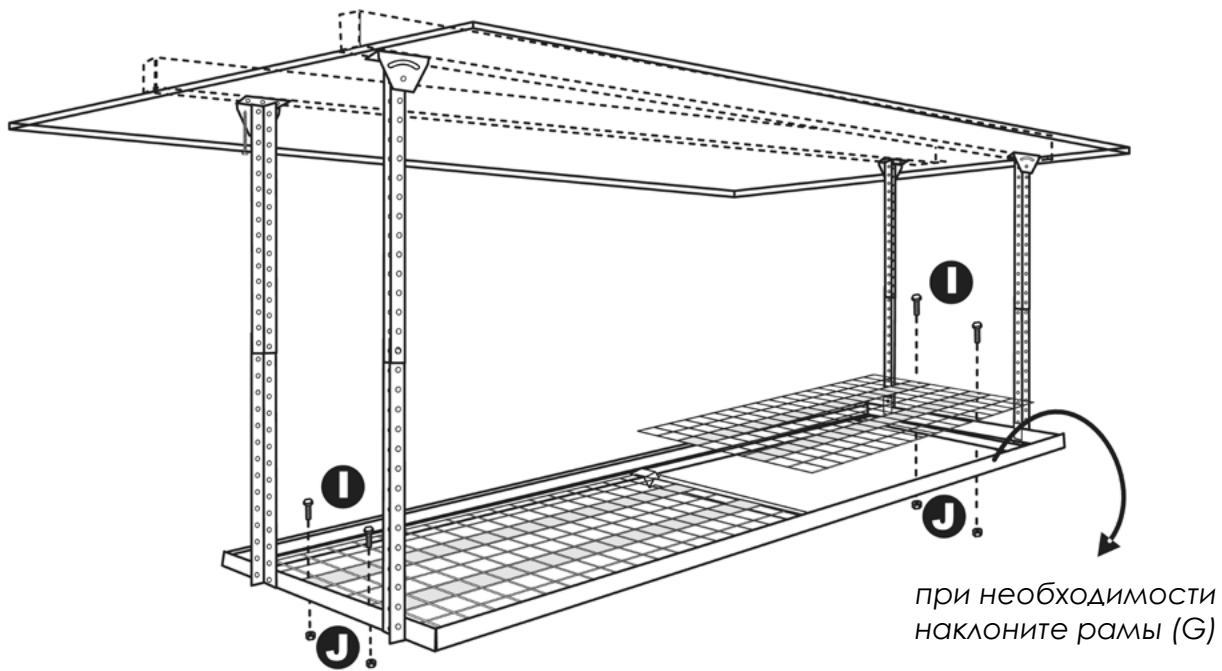
Опорные рамы (G) расположите поверх опорных рам (F) и в каждом углу скрепите шестигранными болтами (M) и гайками (N) при помощи гаечного ключа.

Закрепите рёбра жёсткости (P) с помощью болтов (M) и гаек (N). Не затягивайте сильно до тех пор, пока не закончите установку решёток (A).



4. Установка решёток

Равномерно уложите 2 проволочные решётки (А) на опорные рамы, ребра жесткости решётки должны быть на нижней стороне. Убедитесь, что опорные рамы (G) плотно прилегают к опорным рамам (F).



Затяните болты (M) и гайки (N) в каждом углу опорных рам. Скрепите проволочные решётки (A), как показано на рисунке, при помощи 4 болтов (I) и гаек (J) для каждого конца решётки. Убедитесь, что все гайки, болты и винты затянуты.

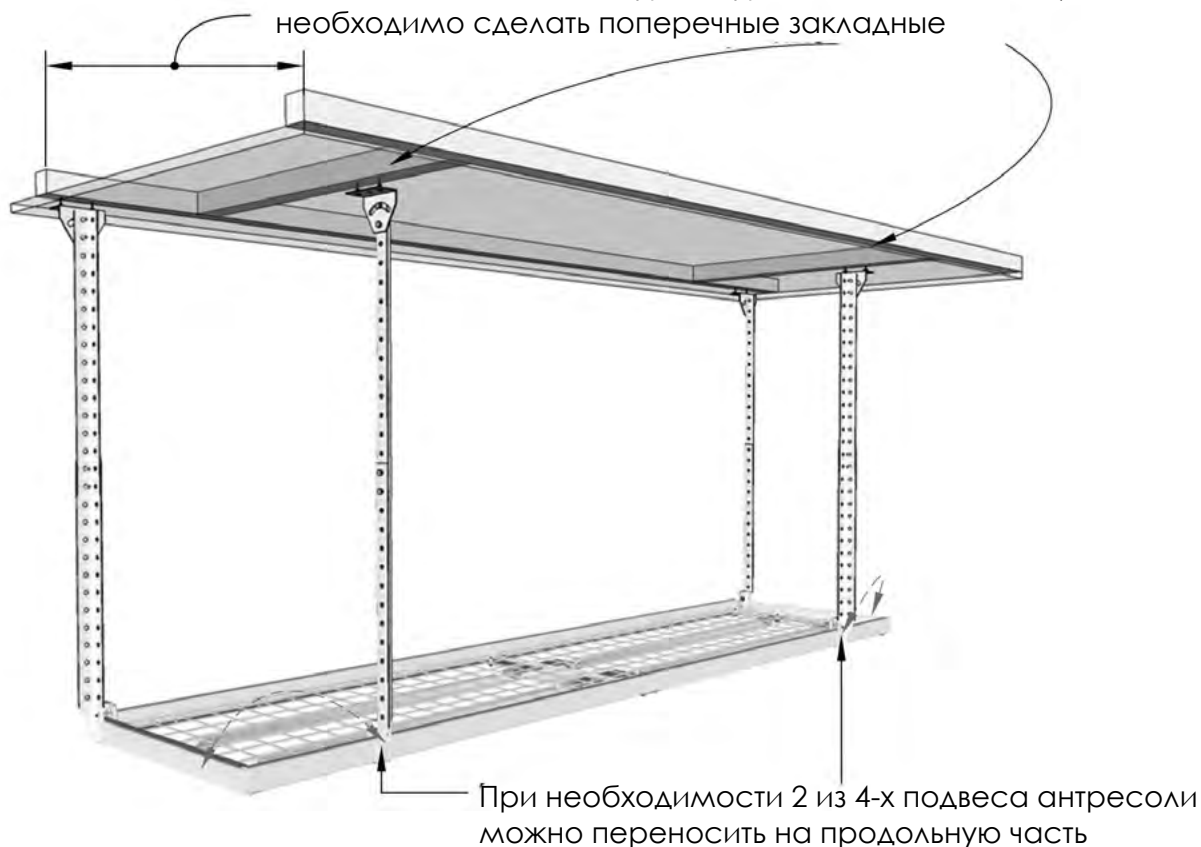
Перед использованием проверьте надежность крепления.
Регулярно осматривайте узлы креплений и фиксируйте при необходимости.

Не используйте в качестве гамака для сна и отдыха - антресоль предназначена только для хранения вещей.

Максимально допустимая равномерно распределённая нагрузка - 230 кг.

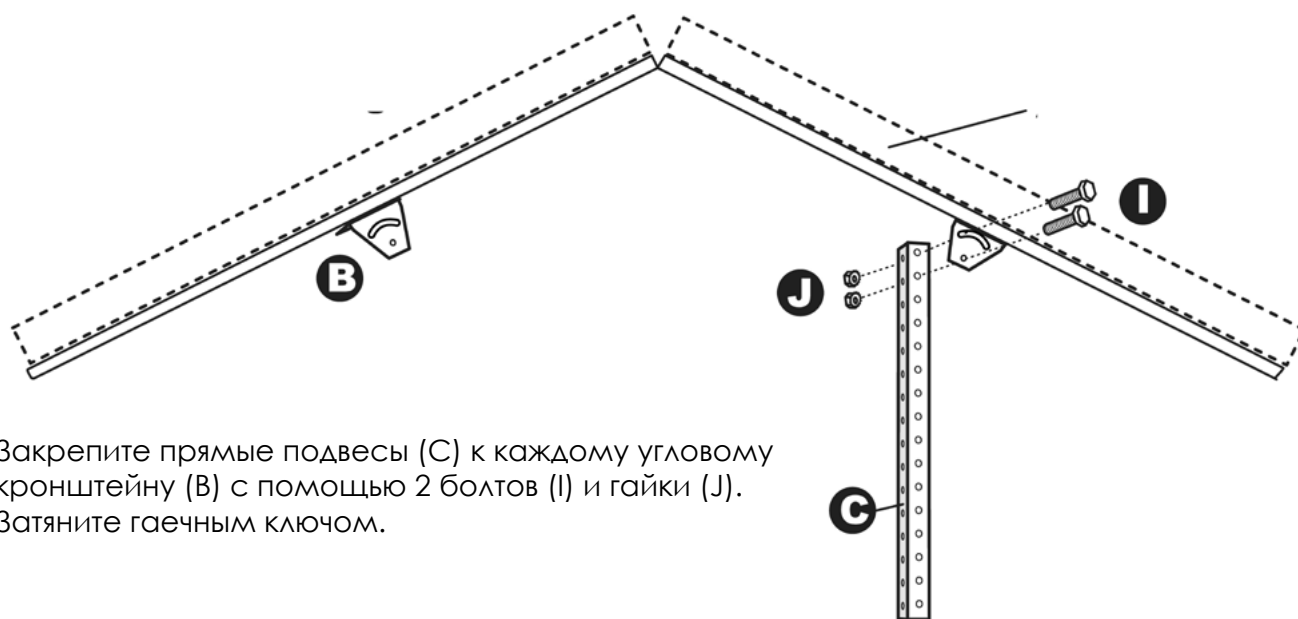
Альтернативный способ установки

Если шаг балок не попадает в диапазон **600-1000мм**, необходимо сделать поперечные закладные



Установка на скатных крышах

После установки углового кронштейна (B) на потолок, прикрепите подвес (C) к угловому кронштейну (B).



Закрепите прямые подвесы (C) к каждому угловому кронштейну (B) с помощью 2 болтов (I) и гайки (J). Затяните гаечным ключом.

При необходимости отрегулируйте нижние направляющие на переменной высоте, чтобы опорные рамы (F), (G) были в горизонтальном положении. Далее выполнить шаг 3 и 4.



Ваш **идеальный** гараж
начинается с **GarageTek**



Полезная информация в социальных сетях:

 [GaragetekRu](#)

 [GaragetekExpert](#)

 [GarageTek Russia](#)

 [GarageTek Russia](#)

Производитель:

GarageTek / ООО «ГаражТек»

www.garagetek.ru

www.store.garagetek.ru

Москва

Адрес офиса и шоу-рума:

125212, Москва,

Головинское шоссе, 12

БЦ «LoffPoint», 1-й этаж

Телефон: +7 495 646-15-37

Email: info@garagetek.ru

Санкт-Петербург

Адрес офиса и шоу-рума:

197229, Санкт-Петербург,

Лахтинский проспект, 85-В

ТВК «Гарден Сити», 2-й этаж

Телефон: +7 812 648-17-23

Email: spb@garagetek.ru