



# Держатель садового инструмента

15.10.GTR.2003YRC / 2003GRC

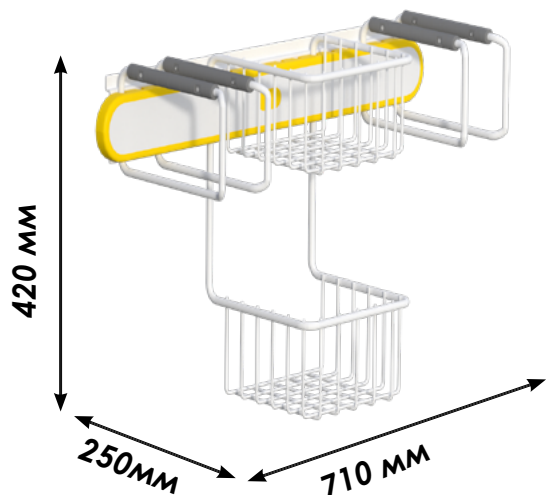


[store.garagetek.ru](https://store.garagetek.ru)



[store.garagetek.ru](https://store.garagetek.ru)

# Характеристики



**Материал:** пластик, сталь, эпоксидное/полиэстерное порошковое покрытие

**Габаритные размеры:**

ШхВхГ: 710x420x250мм

Вес нетто: 4 кг

Нагрузка: до 18 кг

**Габаритные размеры упаковки:**

ШхВхГ: 710x420x250мм

Единиц в упаковке: 1

Вес брутто: 4,5 кг

# Назначение



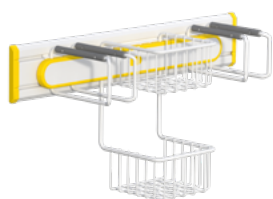
**Хранение садового инвентаря**

лопаты, грабли, мотыги, тяпки, удобрения, семена, пульвизаторы, секаторы, ножницы и другие предметы общим весом до 18 кг.



# Применение в системе GT

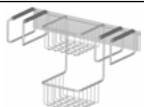
Устанавливается на основу системы хранения GT: панели TekPanel или направляющие TekTrak.

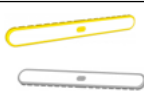


Пример использования в интерьере

# Инструкция по сборке

## Комплект поставки

1		Держатель садового инструмента	1 шт.
---	---	--------------------------------	-------

2		Накладка желтая/серая, крепёж	1 шт.
---	--	-------------------------------	-------

## Сборка

Для вашего удобства аксессуар поставляется в собранном виде.



**Декоративная накладка с желтой рамкой**

15.12.DM.2000AY



**Декоративная накладка с серой рамкой**

15.12.DM.2000AG

Схема крепления

## Установка

1.



2.







Ваш **идеальный** гараж  
начинается с **GarageTek**



**Полезная информация  
в социальных сетях:**

 [GaragetekRu](#)

 [GaragetekExpert](#)

 [GarageTek Russia](#)

 [GarageTek Russia](#)

**Производитель:**

GarageTek / ООО «ГаражТек»

[www.garagetek.ru](http://www.garagetek.ru)

[www.store.garagetek.ru](http://www.store.garagetek.ru)

**Москва**

Адрес офиса и шоу-рума:

125212, Москва,

Головинское шоссе, 12

БЦ «LoffPoint», 1-й этаж

Телефон: +7 495 646-15-37

Email: [info@garagetek.ru](mailto:info@garagetek.ru)

**Санкт-Петербург**

Адрес офиса и шоу-рума:

197229, Санкт-Петербург,

Лахтинский проспект, 85-В

ТВК «Гарден Сити», 2-й этаж

Телефон: +7 812 648-17-23

Email: [spb@garagetek.ru](mailto:spb@garagetek.ru)