



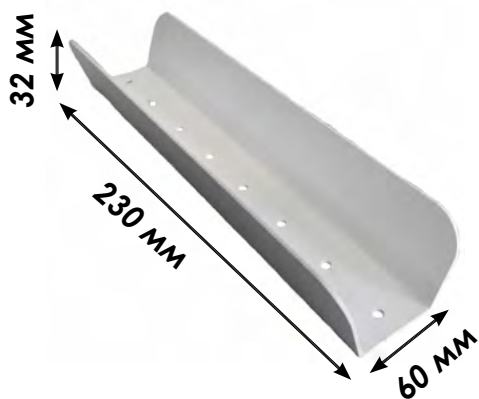
Комплект удлинителей

18.98.GTR.2055



store.garagetek.ru

Характеристики



Материал: СТАЛЬ

Габаритные размеры:

ШхВхГ: 60х32х230 мм

Вес нетто: 0,3 кг

Габаритные размеры упаковки:

ШхВхГ: 130х60х240 мм

Единиц в упаковке: 16

Вес брутто: 5 кг

Назначение



Вспомогательный аксессуар

Предназначен для увеличения направляющей колеса велоподъемника FLAT-BIKE-LIFT до 1460 мм.

Устанавливается в случае размещения больших велосипедов, в том числе тандемов.



Применение в системе GT

Устанавливается на основании велоподъемника FLAT-BIKE-LIFT.



Велоподъемник FLAT-BIKE-LIFT



18.40.FBL.STD


для компактного хранения велосипеда под потолком



Инструкция по сборке

Комплект поставки

1		Накладка-удлинитель	2 шт.
3		Гайка с фланцем DIN 6923 M4	4 шт.

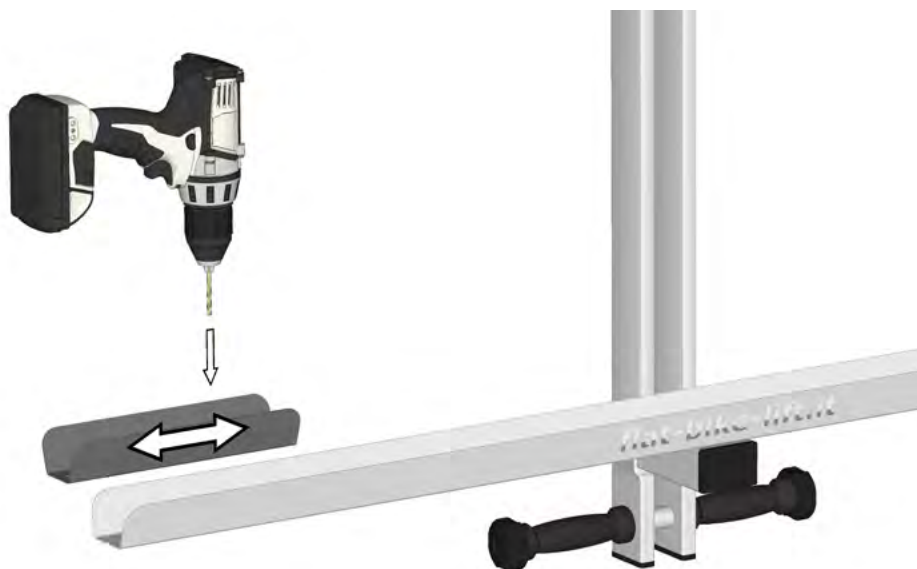
2		Винт M4x12 DIN 7985	4 шт.
---	--	---------------------	-------

Сборка и установка

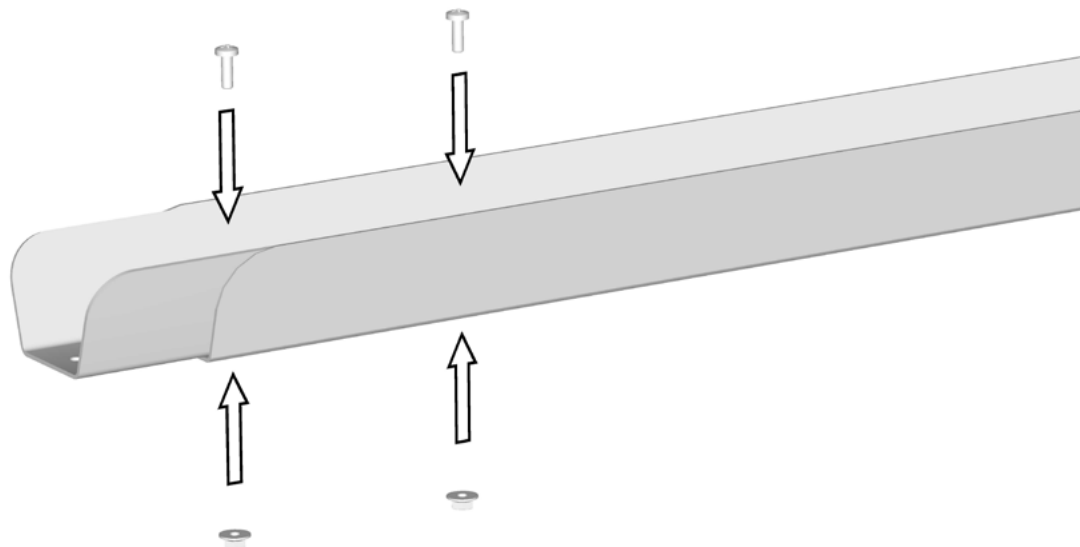
Необходимый инструмент



1. Выберите место и просверлите отверстие диаметром 5 мм.



2. Зафиксируйте накладки-удлинители с помощью винтов и гаек с обеих сторон.





Ваш **идеальный** гараж
начинается с **GarageTek**



**Полезная информация
в социальных сетях:**

 [GaragetekRu](https://vk.com/GaragetekRu)

 [GaragetekExpert](https://www.youtube.com/GaragetekExpert)

 [GarageTek_Russia](https://www.pinterest.com/GarageTek_Russia)

 [GarageTek_Russia](https://www.telegram.com/GarageTek_Russia)

Производитель:

GarageTek / ООО «ГаражТек»

www.garagetek.ru

www.store.garagetek.ru

Москва

Адрес офиса и шоу-рума:

125212, Москва,

Головинское шоссе, 12

БЦ «LoffPoint», 1-й этаж

Телефон: +7 495 646-15-37

Email: info@garagetek.ru

Санкт-Петербург

Адрес офиса и шоу-рума:

197229, Санкт-Петербург,

Лахтинский проспект, 85-В

ТВК «Гарден Сити», 2-й этаж

Телефон: +7 812 648-17-23

Email: spb@garagetek.ru