



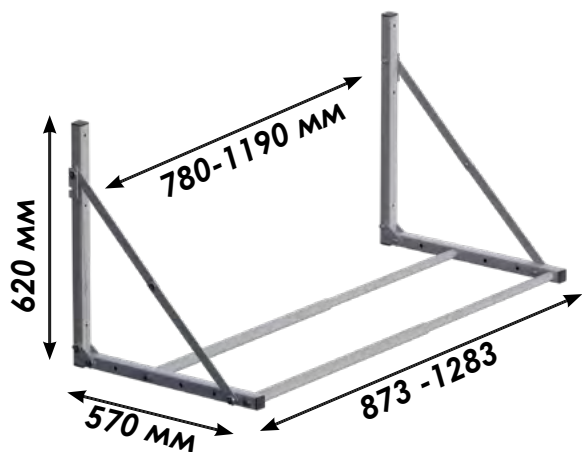
# Складной кронштейн для колес

17.10.HL.GT8210



[store.garagetek.ru](https://store.garagetek.ru)

# Характеристики



**Материал:** сталь, порошковое покрытие

**Габаритные размеры:**

ШхВхГ: 873-1283х620х570 мм

Вес нетто: 7,1 кг

Нагрузка: до 136 кг

**Габаритные размеры упаковки:**

ШхВхГ: 710х60х230 мм

Единиц в упаковке: 1

Вес брутто: 7,5 кг

# Назначение



## Хранение шин и колес







Для компактного сезонного хранения шин в гараже. Крепится на любую стену, способную выдержать нагрузку комплекта колес. Регулируется по ширине только при установке.

- Вмещает до 5 колес (внутр. ширина между боковинами 780-1190 мм)
- Универсальный - подходит для любого радиуса шин для автомобилей и квадроциклов
- Выдерживает до 136 кг
- Складывается, поверхность устойчива к царапинам
- Крепеж в комплекте












# Инструкция по сборке

## Комплект поставки

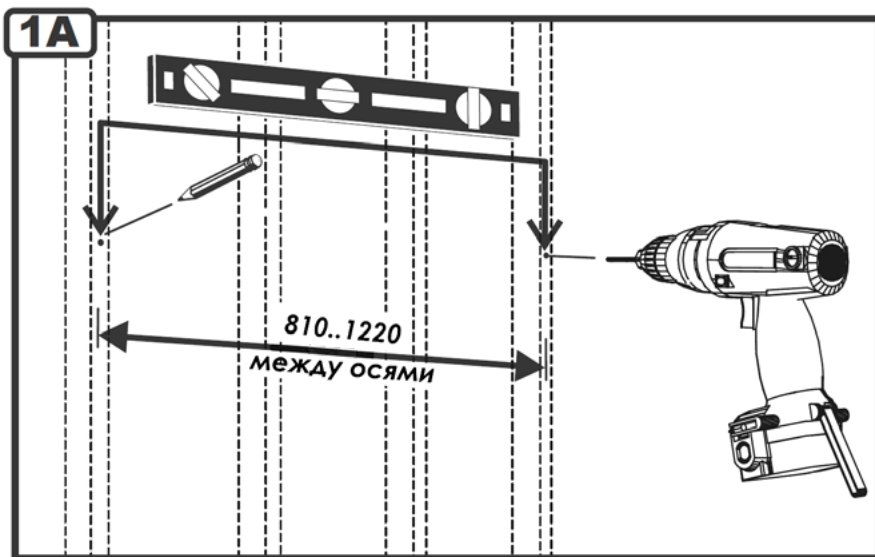
1		<b>A</b> - Боковина левая	1 шт.	4		<b>D</b> - Труба 1''	6 шт.
2		<b>B</b> - Боковина правая	1 шт.	5		<b>E</b> - Труба 7/8''	2 шт.
3		<b>C</b> - Конструкционный болт 5/16 x 3''	4 шт.	6		<b>F</b> - Болт 3/8 x 2''	2 шт.

## Необходимый инструмент

	Сверло 3/16''		Дрель или шуруповерт		Гаечный, торцевой ключ или гайковерт
	Металлоискатель (в зависимости от типа стен)		Карандаш		Уровень
	Защитные очки		Рулетка		Стремянка

## Установка

### 1А. Установка на стены



### ВАЖНО

В случае, если стена не из дерева, необходимо подобрать соответствующий крепёж.

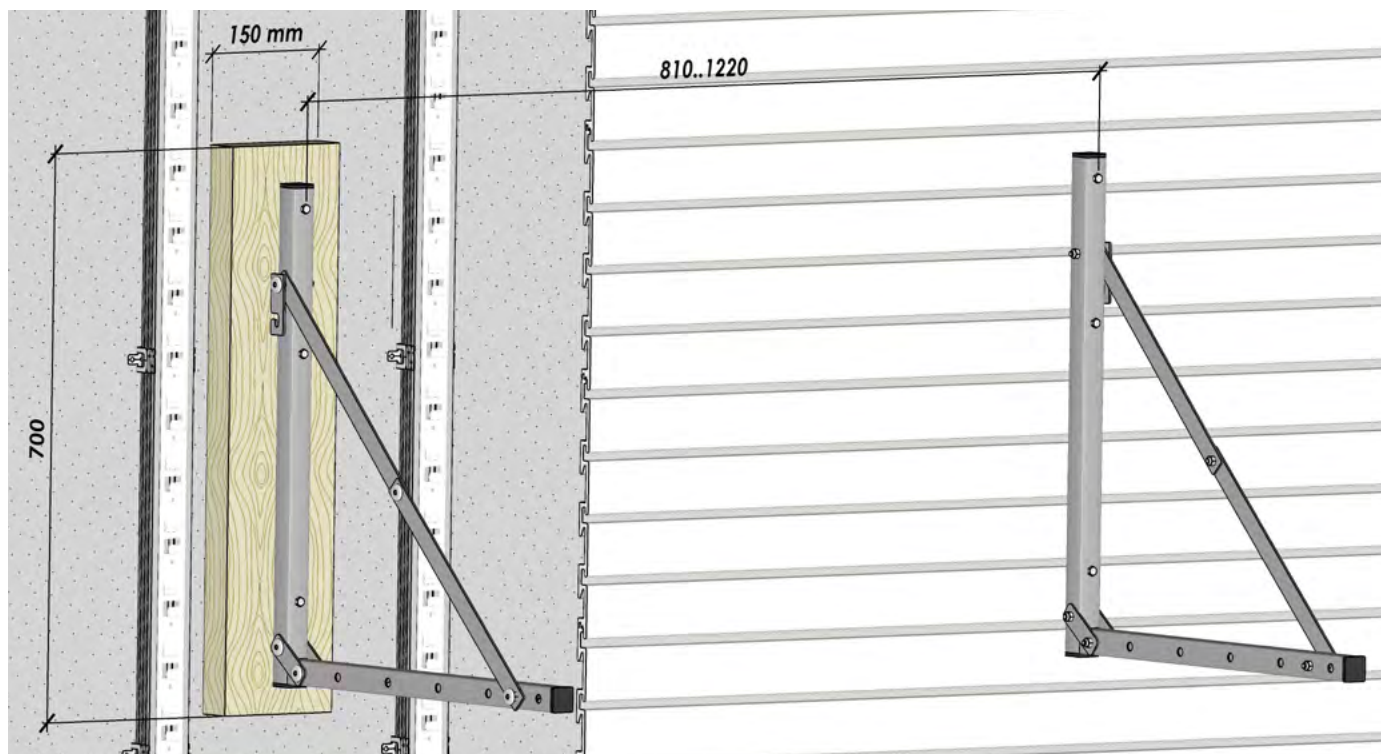
Нагрузка на вырывание - не менее 1 кН.

Не используйте пластмассовые (нейлоновые) дюбели.

С помощью карандаша отметьте центры верхних монтажных отверстий. Убедитесь, что отверстия расположены на одном горизонтальном уровне. Предварительно просверлите 2 отмеченных отверстия с помощью сверла 7/8'' (для деревянных оснований) или буром соответствующего диаметра для выбранного крепежа (для бетонных оснований).

Кирпичная стена		Бетонная стена	Стена из пеноблоков	Деревянный каркас с обшивкой		Металлический каркас Кнауф
полнотелый кирпич	пустотелый кирпич			блок-хаус/вагонка/фанера	ГКЛ/ГВЛ	
 Дюбель 12x71   Болт сантехнический 10x80	 Хим. анкер Hit MM Plus  Расход ???	 Анкер втулочный с гайкой SA 10x125	 Хим. анкер Hit MM Plus  Расход ???	 Шуруп 8x140  Расход 6шт/ед		Производится строго в подготовленные закладные

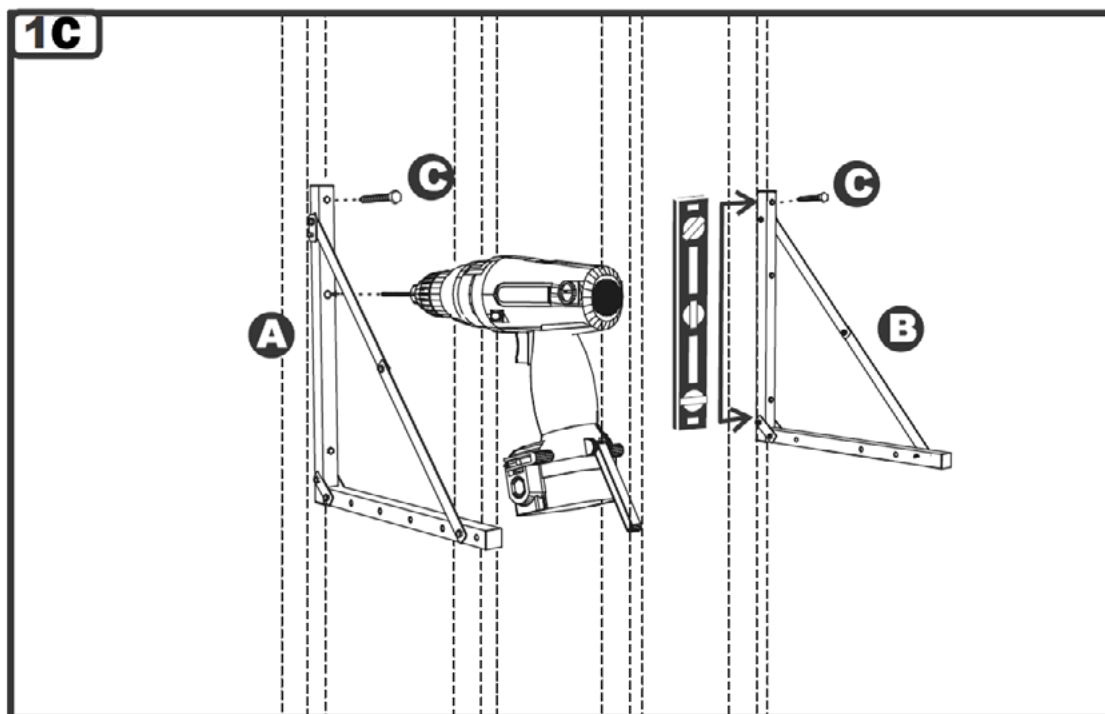
## 1B. Установка на панели TekPanel на каркасе



Для установки кронштейна на панели TekPanel с выравнивающим каркасом требуется монтаж закладных под панелями.

Размер закладных - не менее 150x700 мм, глубина подбирается индивидуально в зависимости от удалённости монтажной плоскости каркаса. Закладная должна находиться в плоскости тыльной стороны панели и непосредственно под боковиной.

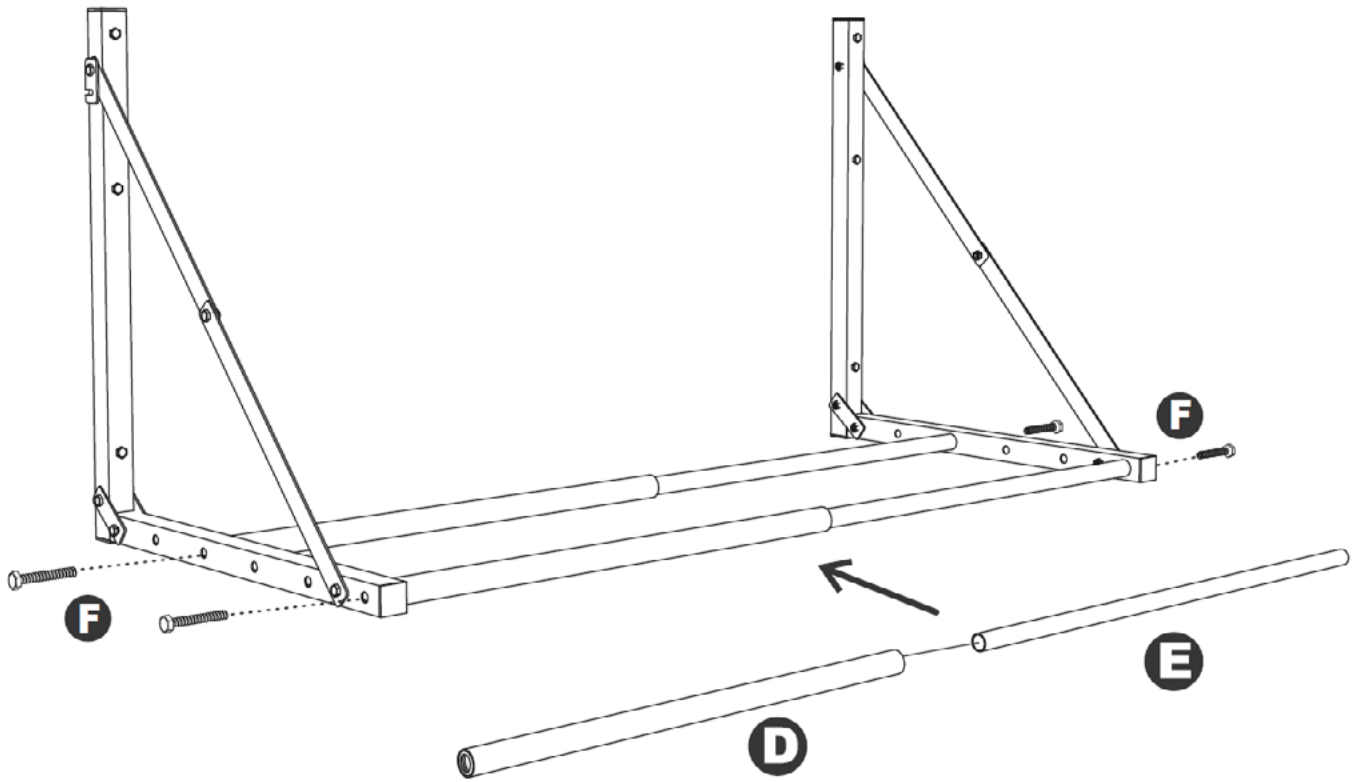
## 2. Установка боковин



Установите боковины (А и В) в предварительно просверленные верхние отверстия с помощью болта (С) или выбранного крепежа. Убедитесь, что боковины с левой и правой сторон (А и В) выровнены по вертикали (используйте уровень).

Просверлите оставшиеся 2 отверстия в каждой. Закрепите остальными болтами (С) и полностью затяните.

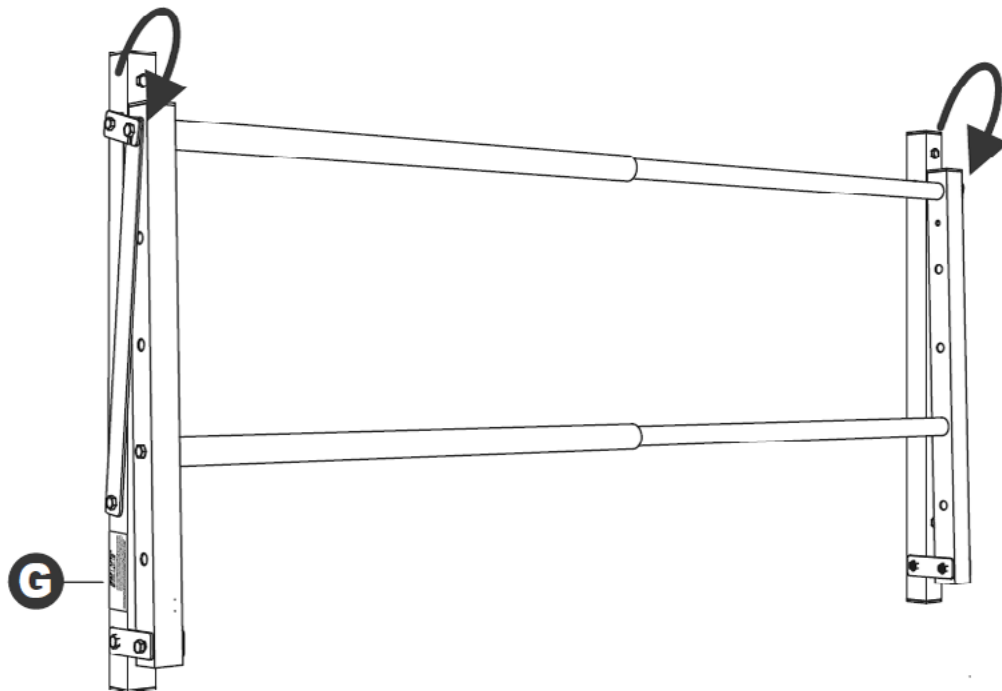
### 3. Установка труб



Вставьте круглые трубки меньшего диаметра (E) в круглые трубки большего диаметра (D) и закрепите с левой и правой сторон боковин (A и B) болтами (F) в положении, которое наилучшим образом подходит под ваши шины.

После установки уже будет нельзя изменить ширину кронштейна.

### 4. Сложите кронштейн, если не используете.



Если кронштейн не используется, сложите и зафиксируйте крючками, как показано на рисунке.

Проверяйте все соединения не реже одного раза в год, чтобы убедиться, что они надежно закреплены.



Ваш **идеальный** гараж  
начинается с **GarageTek**



### Полезная информация в социальных сетях:

 [GaragetekRu](#)

 [GaragetekExpert](#)

 [GarageTek Russia](#)

 [GarageTek Russia](#)

### Производитель:

GarageTek / ООО «ГаражТек»

[www.garagetek.ru](http://www.garagetek.ru)

[www.store.garagetek.ru](http://www.store.garagetek.ru)

### Москва

Адрес офиса и шоу-рума:

125212, Москва,

Головинское шоссе, 12

БЦ «LoffPoint», 1-й этаж

Телефон: +7 495 646-15-37

Email: [info@garagetek.ru](mailto:info@garagetek.ru)

### Санкт-Петербург

Адрес офиса и шоу-рума:

197229, Санкт-Петербург,

Лахтинский проспект, 85-В

ТВК «Гарден Сити», 2-й этаж

Телефон: +7 812 648-17-23

Email: [spb@garagetek.ru](mailto:spb@garagetek.ru)