



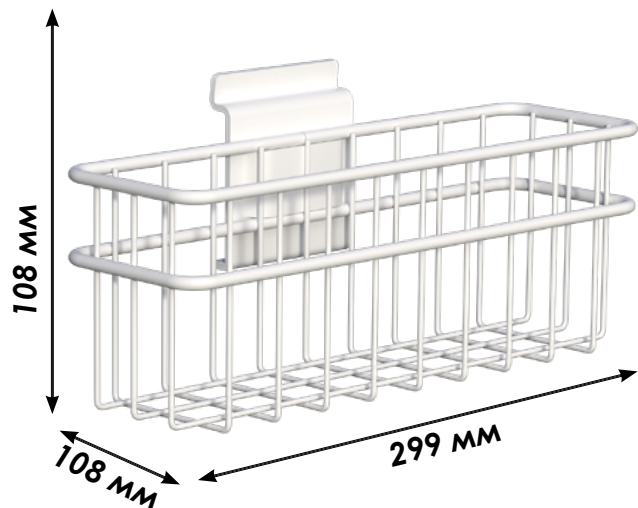
# Корзина-лоток

15.50.GTR.3015



[store.garagetek.ru](https://store.garagetek.ru)

# Характеристики



**Материал:** сталь, эпоксидное/полиэстерное порошковое покрытие

**Габаритные размеры:**

ШхВхГ: 299x141x108 мм

**Габаритные размеры внутреннего пространства:**

ШхВхГ: 281x107x74 мм

Вес нетто: 0,708 кг

Нагрузка: до 8 кг

**Габаритные размеры упаковки:**

ШхВхГ: 825x200x440 мм

Единиц в упаковке: 18

Вес брутто: 13,64 кг

# Назначение



## Хранение вещей

аэрозоли, банки, спреи, тюбики, аксессуары для спорта, и другие небольшие предметы весом до 8 кг.



# Применение в системе GT

Устанавливается на основу системы хранения GT:

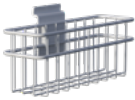
панели TekPanel или направляющие TekTrak.



Пример использования в интерьере

# Инструкция по сборке

## Комплект поставки

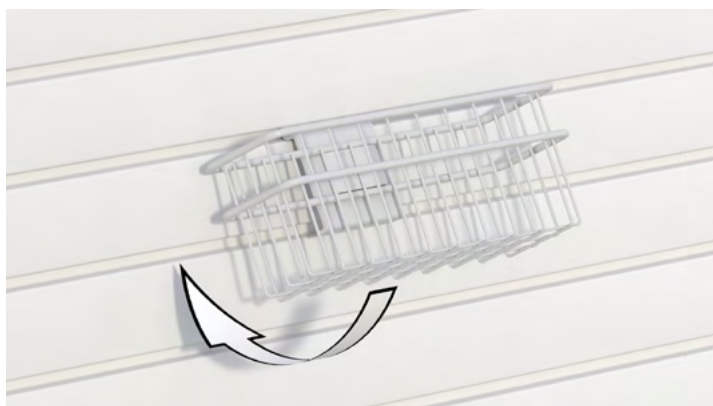
1		Корзина-лоток	1 шт.
---	---	---------------	-------

## Сборка

Аксессуар поставляется в собранном виде.

## Установка

1.



2.





Ваш **идеальный** гараж  
начинается с **GarageTek**



### Полезная информация в социальных сетях:

 [GaragetekRu](https://vk.com/GaragetekRu)

 [GaragetekExpert](https://www.youtube.com/GaragetekExpert)

 [GarageTek\\_Russia](https://www.pinterest.com/GarageTek_Russia)

 [GarageTek\\_Russia](https://www.telegram.com/GarageTek_Russia)

### Производитель:

GarageTek / ООО «ГаражТек»

[www.garagetek.ru](http://www.garagetek.ru)

[www.store.garagetek.ru](http://www.store.garagetek.ru)

### Москва

Адрес офиса и шоу-рума:

125212, Москва,

Головинское шоссе, 12

БЦ «LoffPoint», 1-й этаж

Телефон: +7 495 646-15-37

Email: [info@garagetek.ru](mailto:info@garagetek.ru)

### Санкт-Петербург

Адрес офиса и шоу-рума:

197229, Санкт-Петербург,

Лахтинский проспект, 85-В

ТВК «Гарден Сити», 2-й этаж

Телефон: +7 812 648-17-23

Email: [spb@garagetek.ru](mailto:spb@garagetek.ru)