



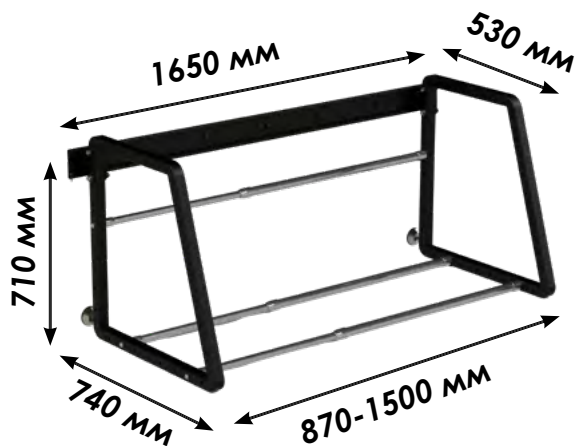
# Шинный кронштейн

17.10.GTR.4234



[store.garagetek.ru](https://store.garagetek.ru)

# Характеристики



**Материал:** сталь, порошковое покрытие

**Габаритные размеры:**

ШхВхГ: 1650x710x740 мм

Вес нетто: 23 кг

Нагрузка: до 185 кг

**Габаритные размеры упаковки:**

ШхВхГ: 900x800x110 мм

Единиц в упаковке: 1

Вес брутто: 23,5 кг

# Назначение



**Хранение шин и колес**

Для сезонного хранения шин в гараже.

Крепится на любую стену, способную выдержать нагрузку комплекта колес. Не перемещается.

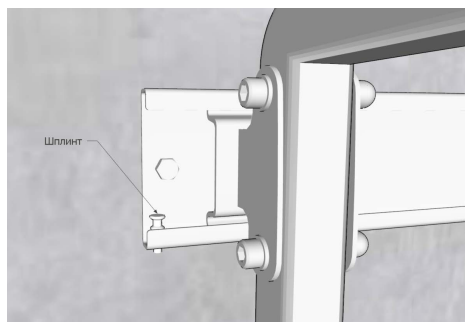
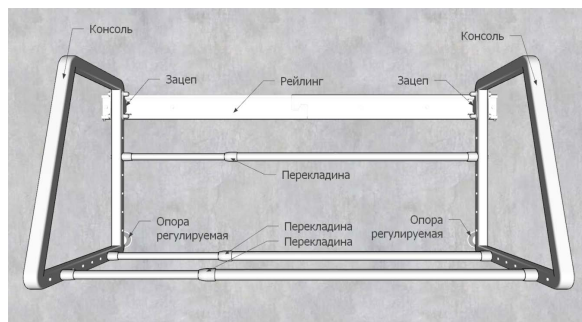
- Вмещает до 6 колес (внутр. ширина между скобами 87-150 см)
- Компактный, регулируемый
- Универсальный - подходит для любого радиуса шин
- Выдерживает до 185 кг
- Крепеж в комплекте












# Инструкция по сборке

## Комплект поставки

1		Консоль	2 шт.	2		Рейлинг	2 шт.
3		Зацеп	2 шт.	4		Перекладина	3 шт.
5		Гайка M10 DIN 985	4 шт.	6		Регулируемая опора M10x55	2 шт.
7		Гайка M10 DIN 934	2 шт.	8		Шплинт	2 шт.
9		Винт M10x70 DIN 912	10 шт.	10		Колпачок декоративный M10 черный	4 шт.
11		Шайба плоская 10 DIN 125	10 шт.	12		Втулка	8 шт.




## Необходимый инструмент

	Сверло 3/16'' (в зависимости от типа стен)		Дрель или шуруповерт		Гаечный, торцевой ключ или гайковерт
	Металлоискатель (в зависимости от типа стен)		Карандаш		Уровень
	Защитные очки		Рулетка		Стремянка

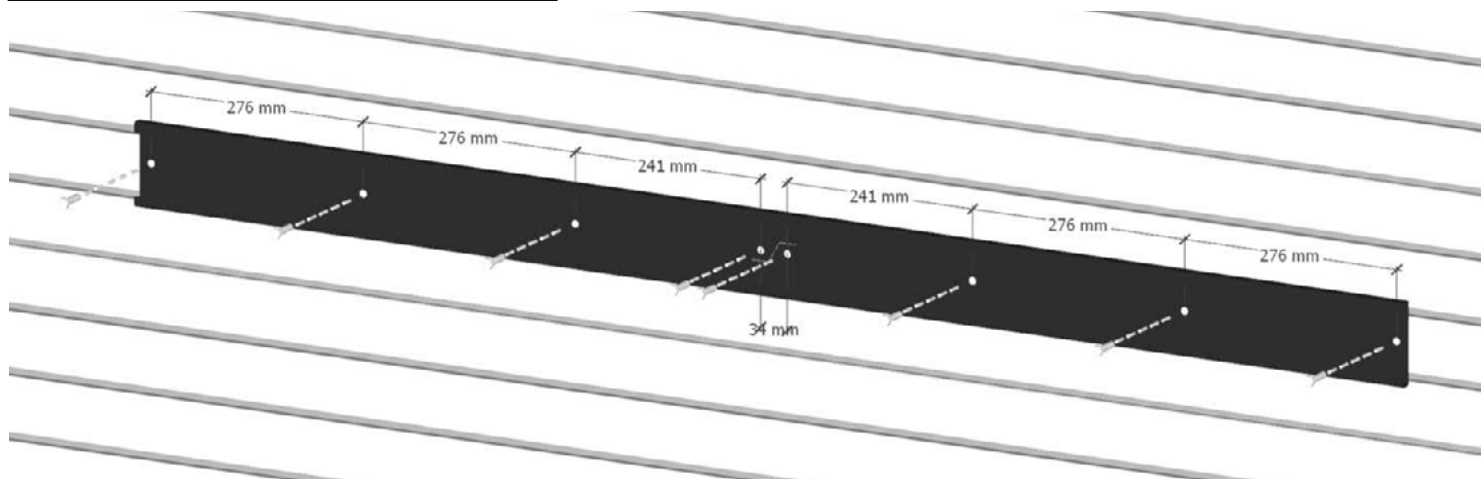
**ВАЖНО**  
Минимальный отступ кронштейна от потолка - 150 мм

### Виды креплений колесного кронштейна для различных видов стен

Кирпичная стена		Бетонная стена	Стена из пеноблоков	Деревянный каркас с обшивкой		Металлический каркас Knauf
полнотелый кирпич	пустотелый кирпич			блок-хаус/вагонка/фанера	ГКЛ/ГВЛ	
Дюбель 12x71   Болт сантехнический 10x80  	Хим. анкер Hit MM Plus   Расход ???	Анкер втулочный с гайкой SA 10x125  	Хим. анкер Hit MM Plus   Расход ???	Болт сантехнический 8x120   Расход 8 шт/ед		Производится строго в подготовленные закладные

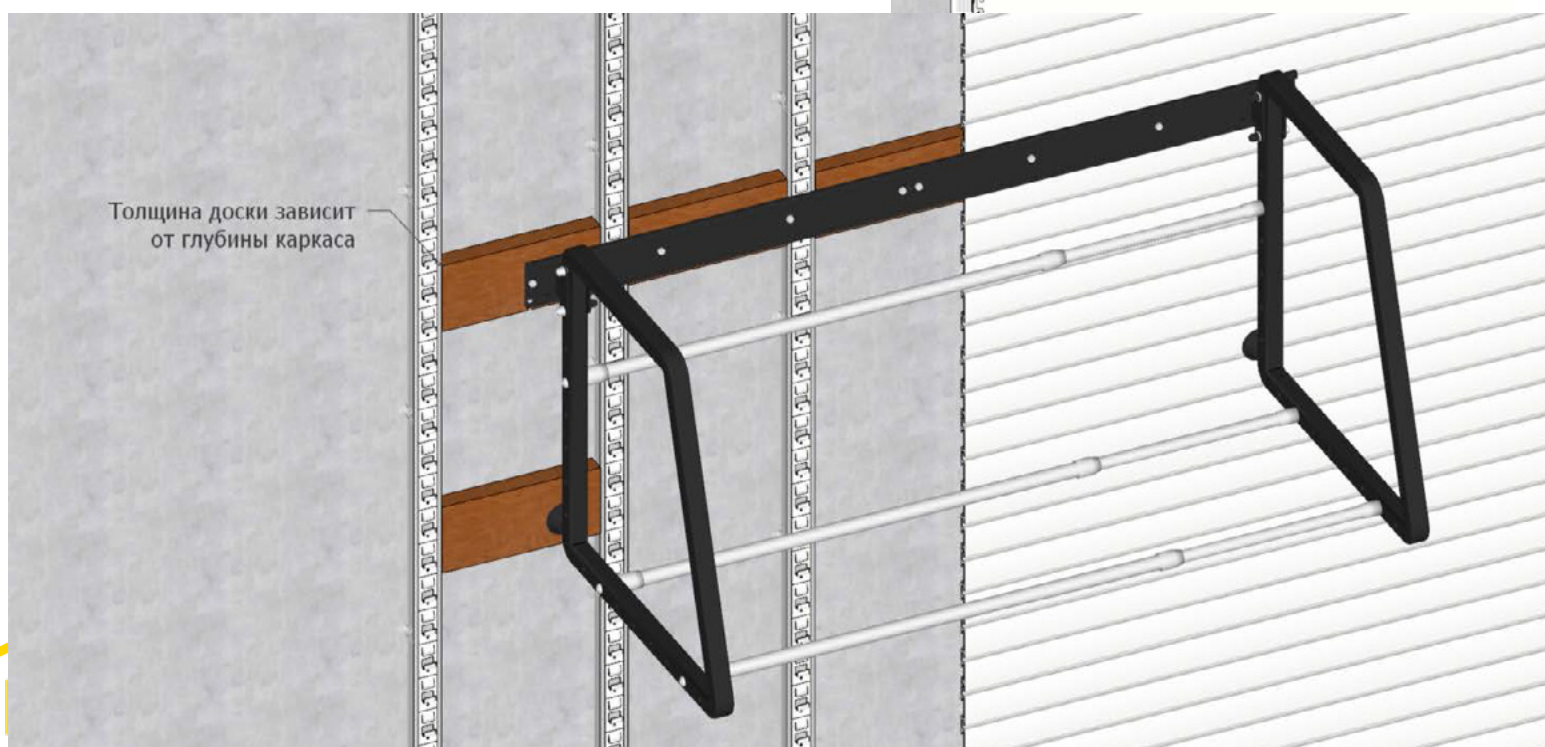
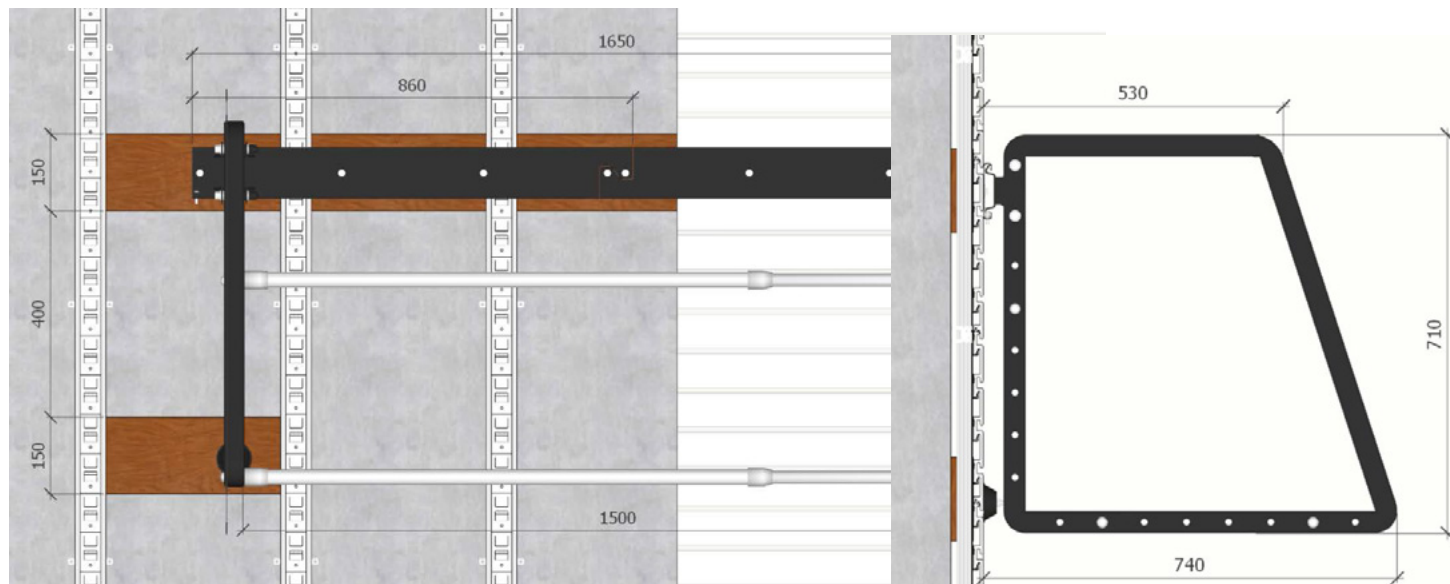
# Установка

## 1а. Установка на панели TekPanel

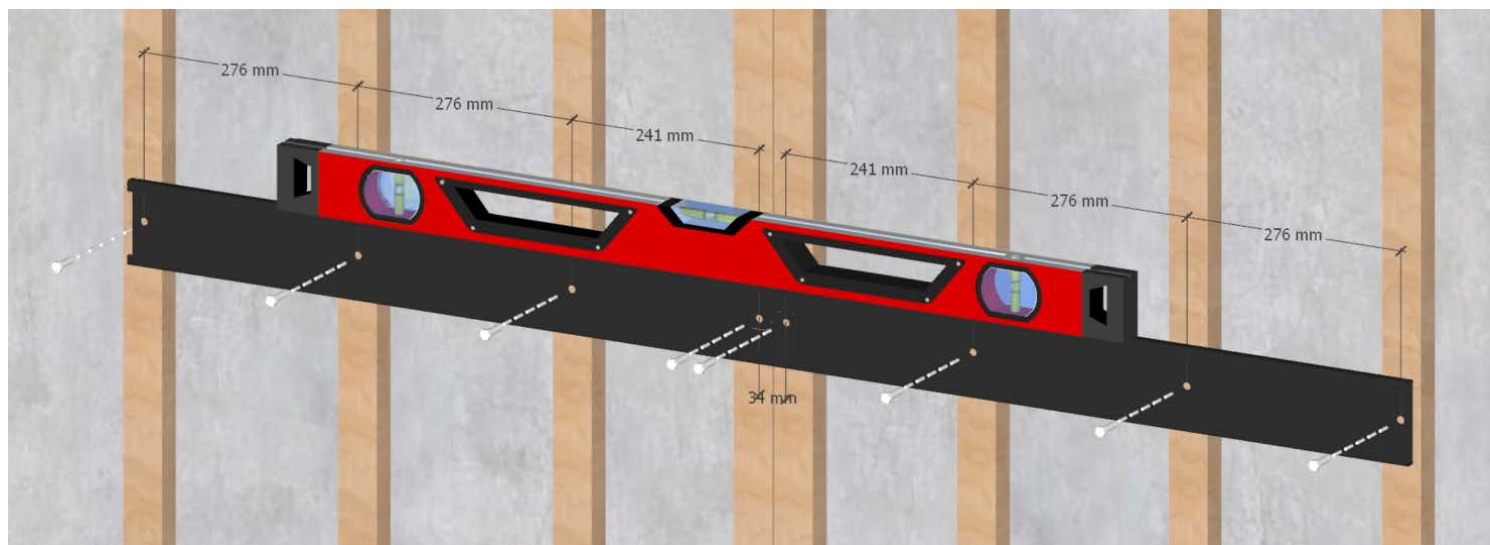


1. При помощи уровня горизонтально выставьте рейлинги (2)
2. Отметьте 8 точек под высверливание технических отверстий для крепления.

**ВАЖНО**  
Если стены неровные, и панели TekPanel установлены на металлический каркас, то следует закрепить закладные в месте, где будет размещаться колесный кронштейн. Закладные необходимо подобрать по глубине каркаса. Устанавливаются закладные в проемы между направляющими каркаса

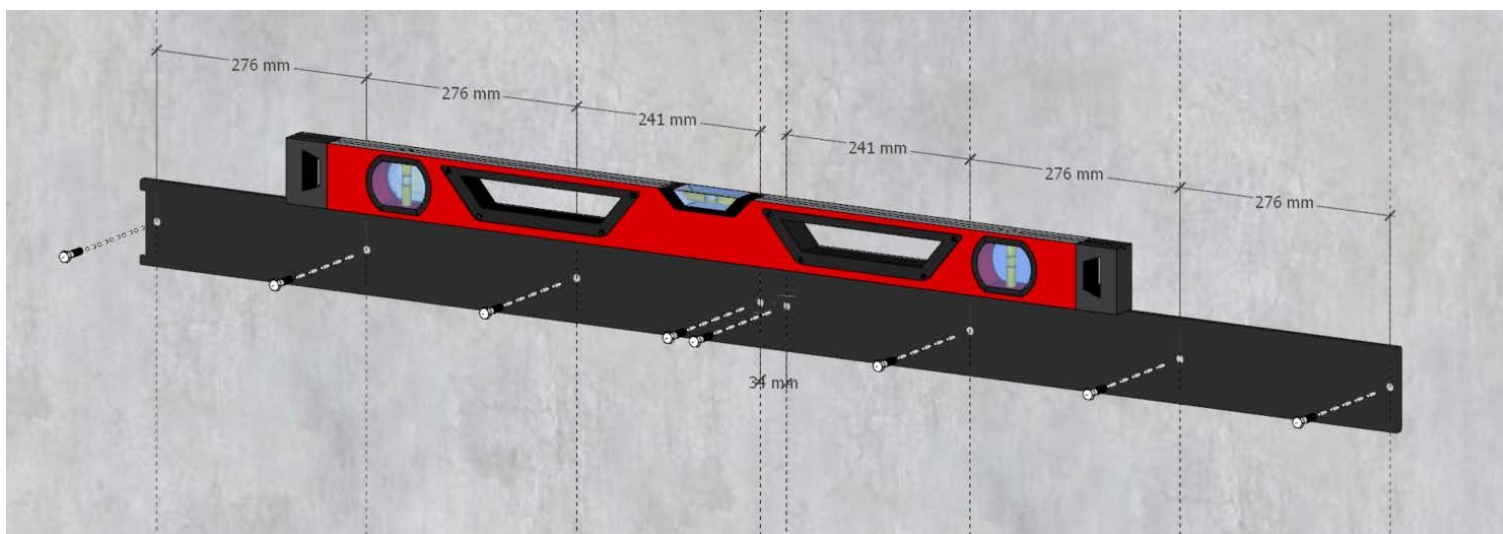


## 1б. Установка на деревянный каркас



1. При помощи уровня горизонтально выставьте рейлинги (2)
2. Отметьте 8 точек под высверливание технических отверстий для крепления.
3. Установите рейлинги (2) при помощи болтов сантехнических 8x120.
4. Для большей прочности конструкции необходимо установить закладную.

## 1в. Установка на бетон, полнотелый кирпич

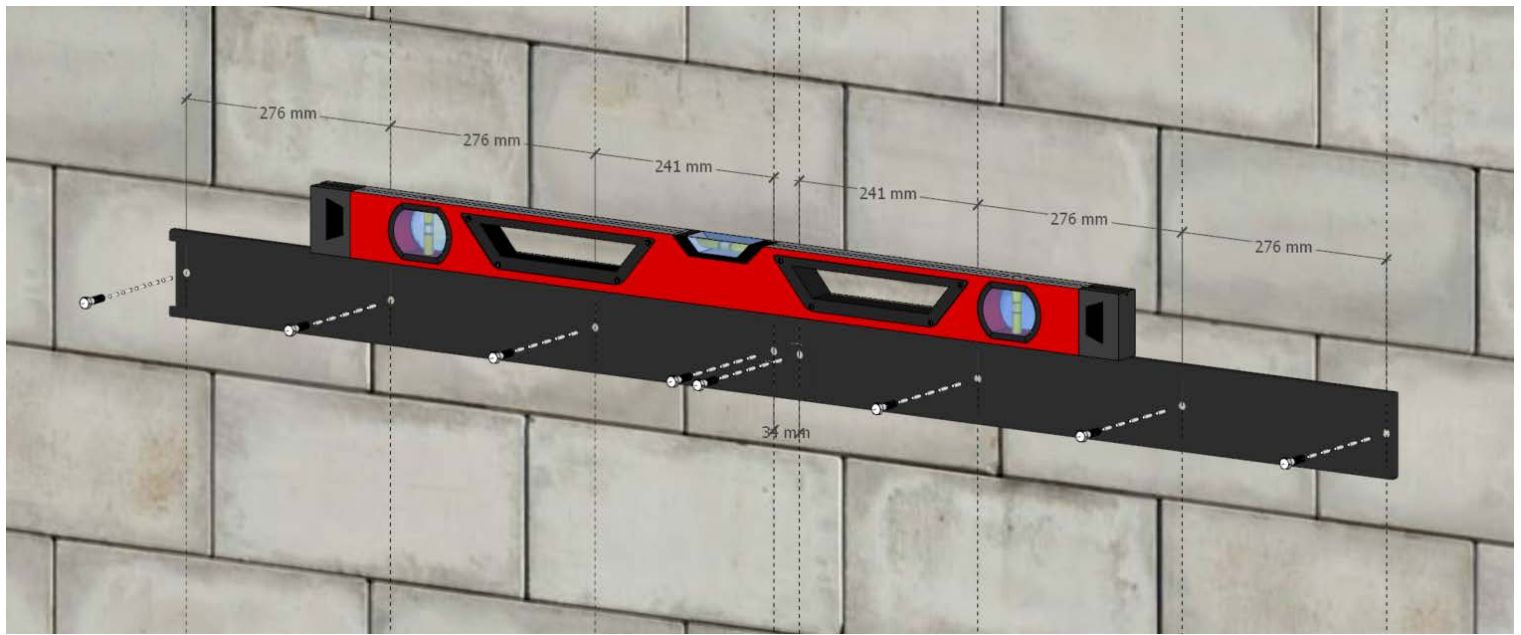


1. При помощи уровня горизонтально выставьте рейлинги (2)
2. Отметьте 8 точек под высверливание технических отверстий для крепления.
3. После высверливания обеспыльте технические отверстия.
4. В отверстия установите дюбели (в комплект не входят).
5. Рейлинги (2) устанавливаются на поверхность при помощи металлического анкерного болта (в комплект не входит).

### **Примечание**

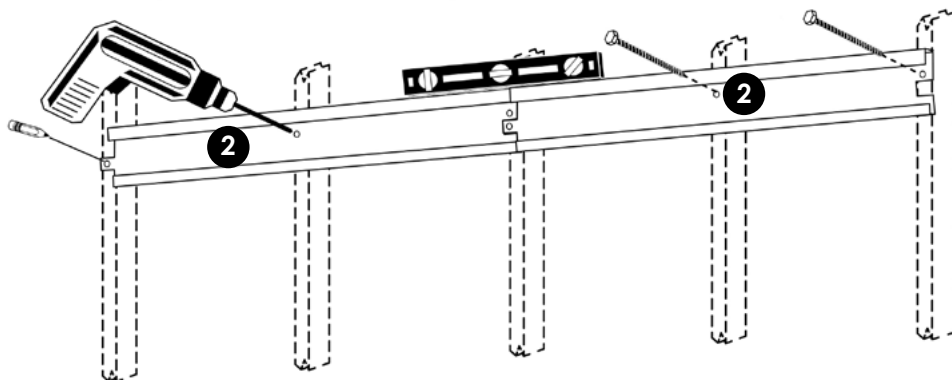
Рельсы должны монтироваться с более длинным выступом сверху и более коротким - снизу.

## 1г. Установка на газоблок, пустотелый кирпич, пеноблок



1. При помощи уровня горизонтально выставьте рейлинги (2)
2. Отметьте 8 точек под высверливание технических отверстий для крепления.
3. После высверливания обеспыльте технические отверстия.
4. В отверстия вдавите химический анкер, установите дюбели (в комплект не входят). Установите рейлинги (2) при помощи болтов сантехнических 8x120.
4. Для большей прочности конструкции необходимо заложить закладную.

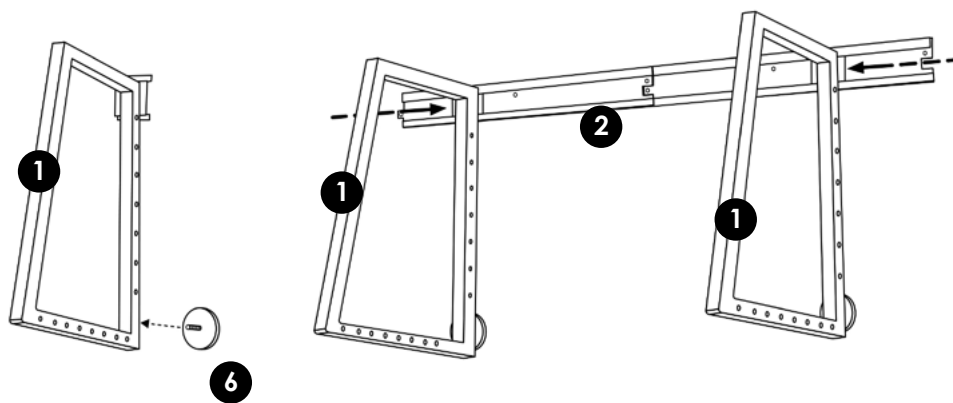
## 2. Зафиксируйте рейлинги



### **ВАЖНО**

Не затягивайте крепления слишком глубоко.  
Не используйте ударную отвертку.

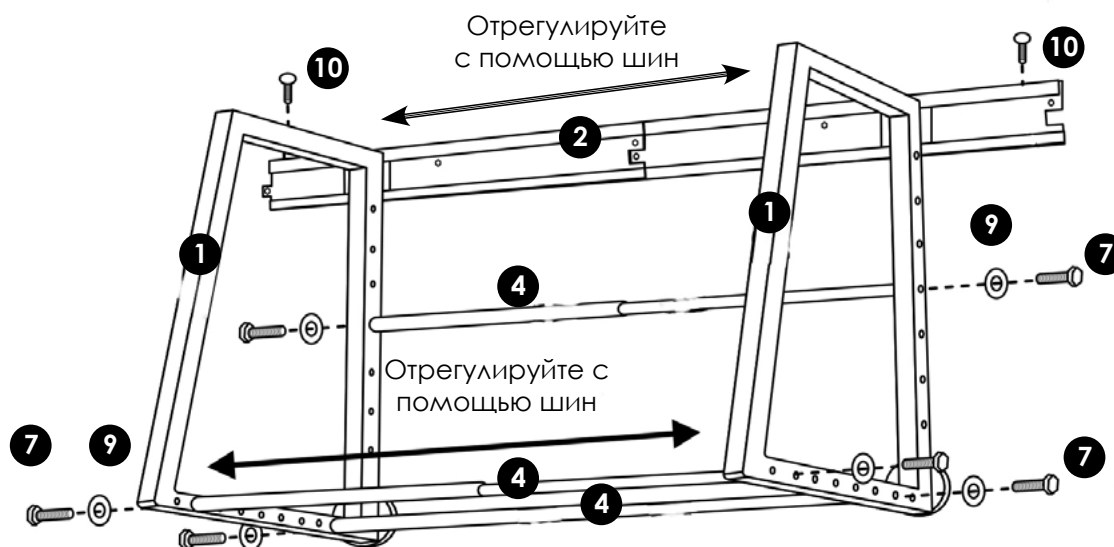
### 3. Присоединение консолей



1. Накрутить гайки M10 DIN 934 (7) на опоры M10x55 (6), по 1 шт. на каждую.
2. Установить опоры регулируемые M10x55 (6) к нижней задней части консолей (1).
3. Присоедините зацепы (3) к верхней задней части консолей (2), предварительно установив в консоли втулки (12) с помощью винтов M10x70 DIN 912 (9), шайб плоских 10 DIN 125 (11) и гаек M10 DIN 985 (5).
4. Установите декоративные колпачки (10) на гайки M10 DIN 985 (5).
5. Вставьте консоли (1) в паз рейлингов (2).
6. Установите консоли (1) на ширину вашего комплекта шин.

Кронштейн регулируемый - расстояние можно будет отрегулировать в любой момент после установки.

### 4. Установка перекладин



1. Закрепите перекладину (4) при помощи винтов M10x70 DIN 912 (9) и шайб (11) на боковой части. Начните с задней части консолей (1) и поместите на соответствующей высоте, чтобы защитить стену от соприкосновения с шинами.

Расположение установки перекладины (4) определяется размерами шин и может быть скорректировано по высоте на задней части консоли (1).

Закрепите остальные перекладины.

2. Проверьте и затяните все винты (9) с помощью торцевого ключа или гайковерта.
3. Отрегулируйте ширину перед установкой шин и вставьте шпильки (8) в отверстия в верхней части консолей (1) в нужном месте для фиксации.



Ваш **идеальный** гараж  
начинается с **GarageTek**



**Полезная информация  
в социальных сетях:**

 [GaragetekRu](#)

 [GaragetekExpert](#)

 [GarageTek Russia](#)

 [GarageTek Russia](#)

**Производитель:**

GarageTek / ООО «ГаражТек»

[www.garagetek.ru](http://www.garagetek.ru)

[www.store.garagetek.ru](http://www.store.garagetek.ru)

**Москва**

Адрес офиса и шоу-рума:

125212, Москва,

Головинское шоссе, 12

БЦ «LoffPoint», 1-й этаж

Телефон: +7 495 646-15-37

Email: [info@garagetek.ru](mailto:info@garagetek.ru)

**Санкт-Петербург**

Адрес офиса и шоу-рума:

197229, Санкт-Петербург,

Лахтинский проспект, 85-В

ТВК «Гарден Сити», 2-й этаж

Телефон: +7 812 648-17-23

Email: [spb@garagetek.ru](mailto:spb@garagetek.ru)