



Лоток средний

19.40.ST.V2Y / 19.40.ST.V2G

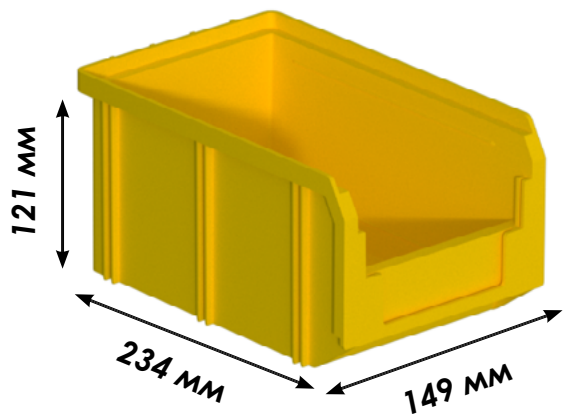


store.garagetek.ru



store.garagetek.ru

Характеристики



Материал: ударопрочный пластик

Габаритные размеры:

ШхВхГ: 149x234x121 мм

Объем: 3,8 л

Вес нетто: 0.302 кг

Нагрузка: до 4 кг

Цвет: желтый (19.40.ST.V2Y) и серый (19.40.ST.V2G)

Габаритные размеры упаковки:

ШхВхГ: 600x450x600 мм

Единиц в упаковке: 32

Назначение



Хранение вещей

инструменты, аксессуары для мастерской, канцелярия, принадлежности для сада, игрушки, хозяйственные мелочи

Можно располагать как на кронштейне 15.80.DM.3011, так и на рабочем месте.

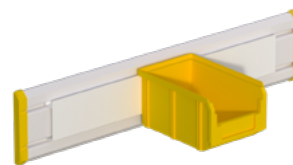


Применение в системе GT

Настольный переносной аксессуар для хранения, можно штабелировать



Навесной аксессуар, зафиксированный на настенных панелях и направляющих GT с помощью специального кронштейна 15.80.DM.3011



Дополнительные аксессуары



15.80.DM.3011




Кронштейн для лотков
основа-крепление для лотков и контейнеров

- Материал: сталь
- ШхВхГ: 610x88x23 мм
- Вес нетто: 0,48 кг



Инструкция по сборке

Комплект поставки

1		Лоток средний желтый / серый	1 шт.
---	---	---------------------------------	-------

Сборка

Аксессуар поставляется в собранном виде.

Установка

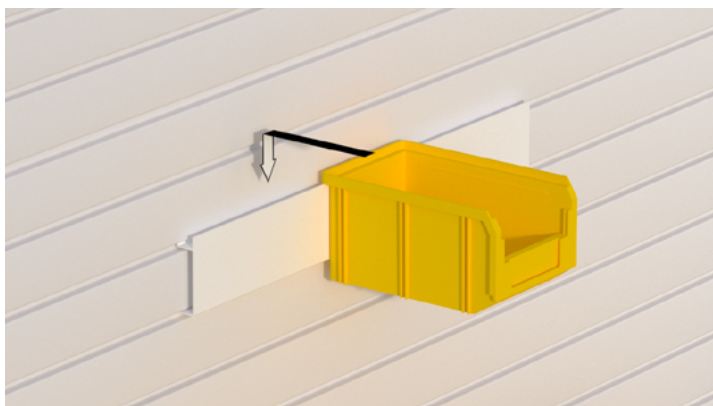
1.



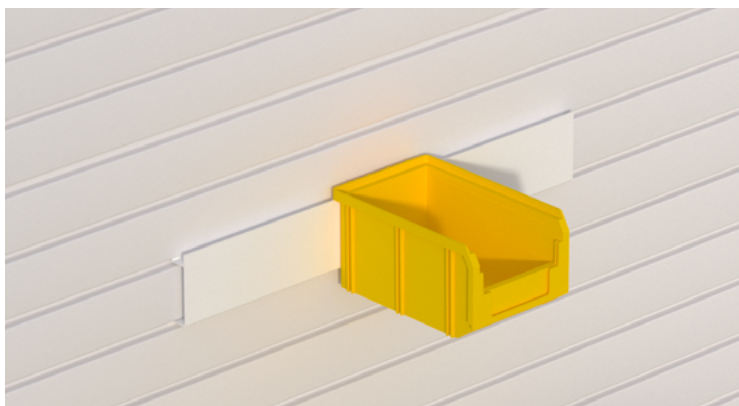
2.



3.



4.





Ваш **идеальный** гараж
начинается с **GarageTek**



**Полезная информация
в социальных сетях:**

 [GaragetekRu](https://vk.com/GaragetekRu)

 [GaragetekExpert](https://www.youtube.com/GaragetekExpert)

 [GarageTek Russia](https://www.pinterest.com/GarageTek_Russia)

Производитель:

GarageTek / ООО «ГаражТек»

www.garagetek.ru

www.store.garagetek.ru

Москва

Адрес офиса и шоу-рума:

125212, Москва,

Головинское шоссе, 12

БЦ «LoffPoint», 1-й этаж

Телефон: +7 495 646-15-37

Email: info@garagetek.ru

Санкт-Петербург

Адрес офиса и шоу-рума:

197229, Санкт-Петербург,

Лахтинский проспект, 85-В

ТВК «Гарден Сити», 2-й этаж

Телефон: +7 812 648-17-23

Email: spb@garagetek.ru