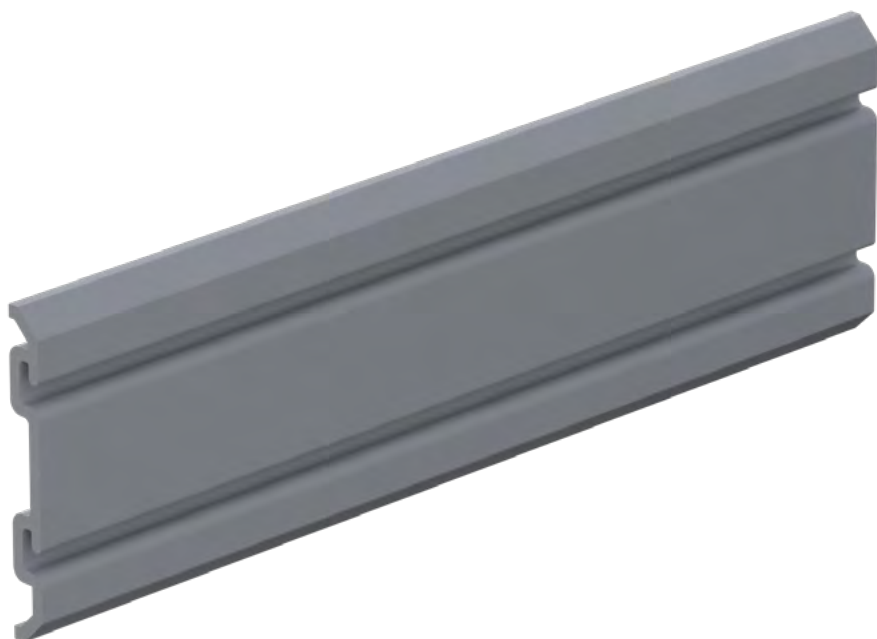




Направляющая ТекТрак

14.20.GTR.3912 / 14.20.GTR.3913

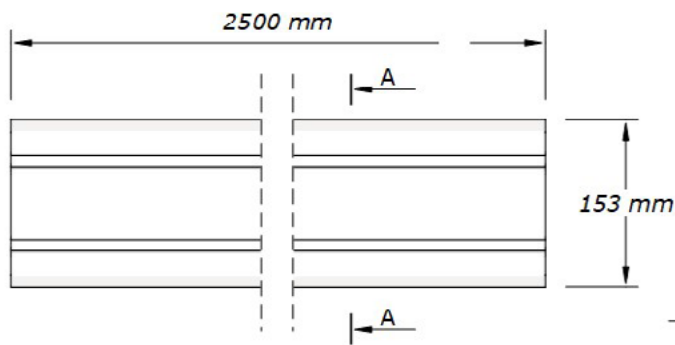


store.garagetek.ru



store.garagetek.ru

Характеристики



Цвета:



RAL 9003



RAL 7045

Материал: полимерно-минеральный КОМПОЗИТ

Габаритные размеры:

ШхВхГ: 153х2500х18 мм

Вес нетто: 2,65 кг

Нагрузка: до 100 кг на погонный метр

Габаритные размеры упаковки: 10 шт

ШхВхГ: 200х2550х170 мм

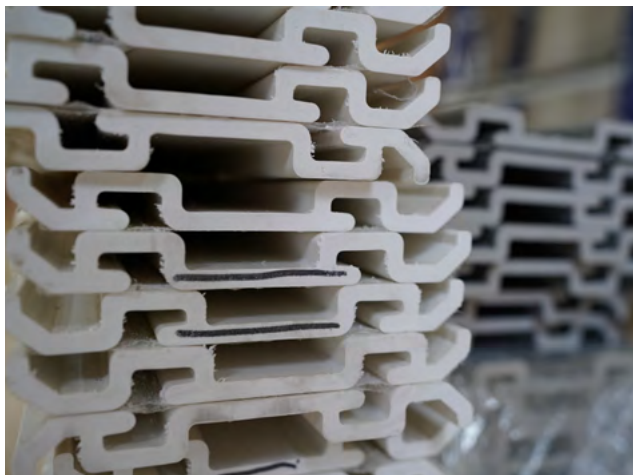
Вес брутто: 26,6 кг

Габаритные размеры упаковки: 5 шт

ШхВхГ: 120х2550х170 мм

Вес брутто: 13,4 кг

Назначение

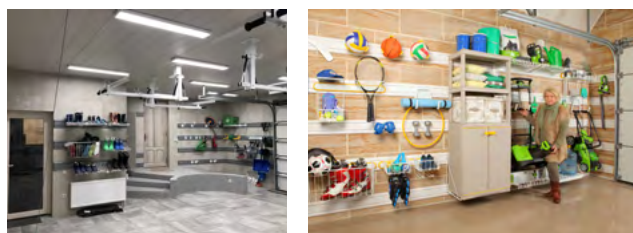


Основа системы хранения GT

- Для помещений с отделкой;
- Дополняет любой дизайн интерьера;
- Два стандартных цвета, любой на заказ.

В комплекте 18 саморезов 5х60, шляпки саморезов окрашены в цвет направляющей.

Дюбель приобретается отдельно в зависимости от типа стен помещения.



Дополнительные аксессуары



14.21.GTR.10009G



14.21.DM.10009Y



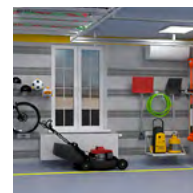
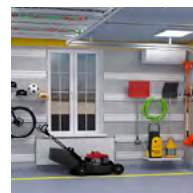
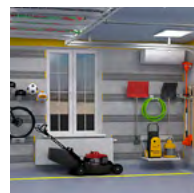
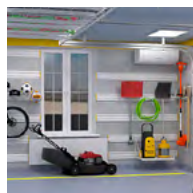
RAL 7045



RAL 1018

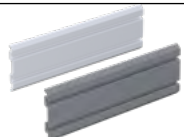

К направляющим можно выбрать декоративные заглушки (приобретаются отдельно). Они придадут законченный вид системе хранения.

Как меняется интерьер в разных комбинациях:



Инструкция по сборке

Комплект поставки

1		Направляющая TekTrak белая / серая	1 шт.	2		Саморез с белой/серой шляпкой 5x60	18 шт.
---	--	------------------------------------	-------	---	--	------------------------------------	--------

Необходимый инструмент



Ударная дрель или перфоратор



Шуруповерт с крестовой битой



Торцовочная пила



Уровень



Молоток



Сверло D5



Карандаш



Примечание

Для защиты от случайного повреждения во время транспортировки направляющие TekTrak покрыты плёнкой. Перед установкой TekTrak на стены нагрейте плёнку строительным феном и снимите её.



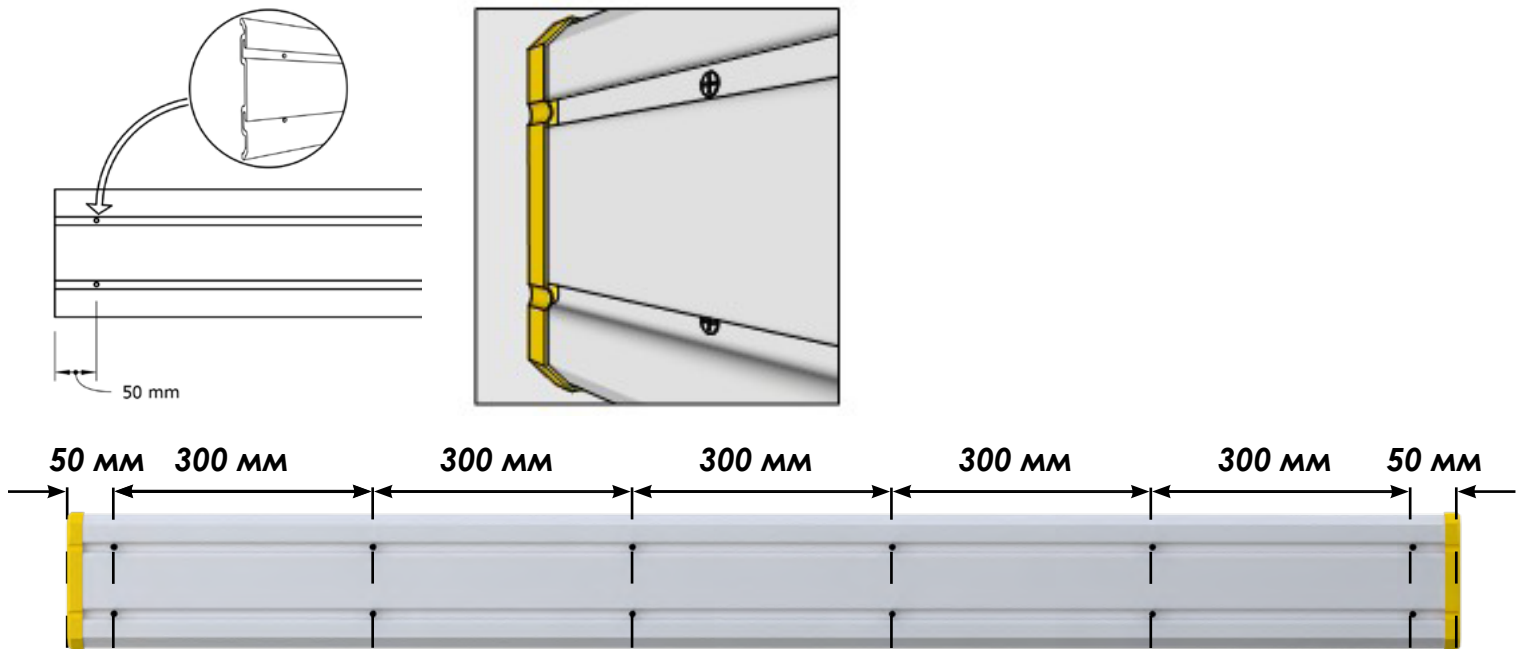
На направляющих могут оставаться частицы клея. Они легко удаляются при помощи слаборастворимого очистителя для пластика. Например, COSMOFEN CL-300.120.

Рекомендуемые крепления для различных видов стен

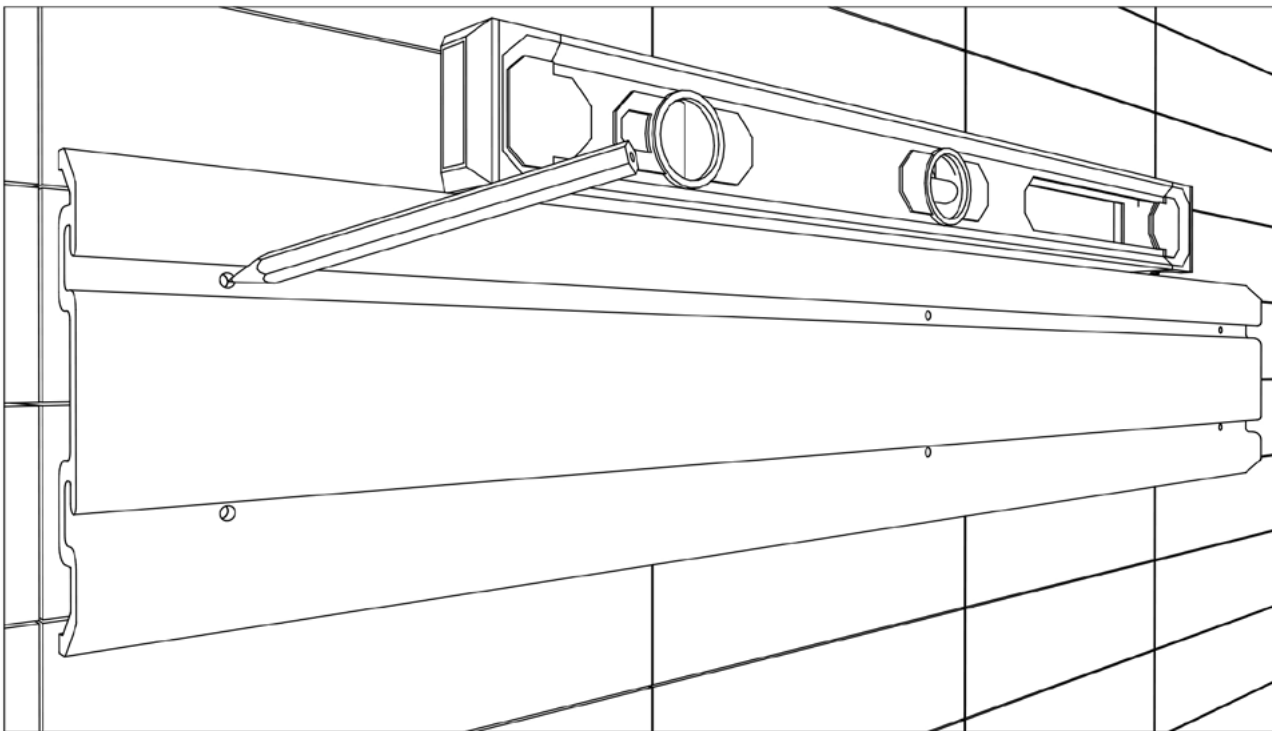
Пеноблок	Кирпич пустотелый	Кирпич полнотелый	Бетон	Фанера, вагонка, блок-хаус	Металлокаркас с брусом / без бруса
 33.60.NN.3536 (33.60.NN.3535) Саморез с БЕЛОЙ (СЕРОЙ) шляпкой 5x60 18 шт./трек					
 33.20.FS.6050 Дюбель FISCHER DUOPOWER 6x50 18 шт./трек		 33.20.NN.3504 Дюбель ЕВРОПАРТНЕР PND-6L 6x50 18 шт./трек			
Опционально  33.80.HI.500 Клеевой анкер HILTI HIT-MM PLUS 500/2 От 10 мл/дюбель					

Установка

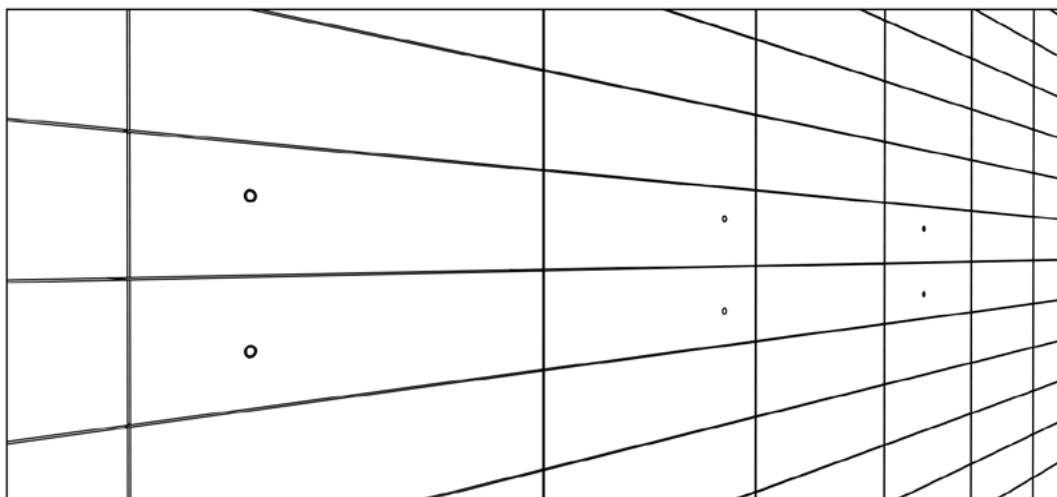
1. Просверлите отверстия в пазах направляющих с шагом 300 мм, отступая от краев по 50 мм



2. Отметьте на устанавливаемой поверхности места под дюбели.



3. Просверлите отверстия на устанавливаемой поверхности, вбейте дюбели.

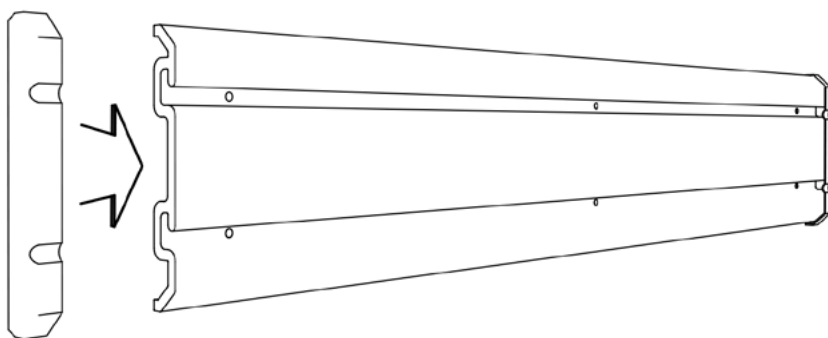


Ударная дрель
или перфоратор



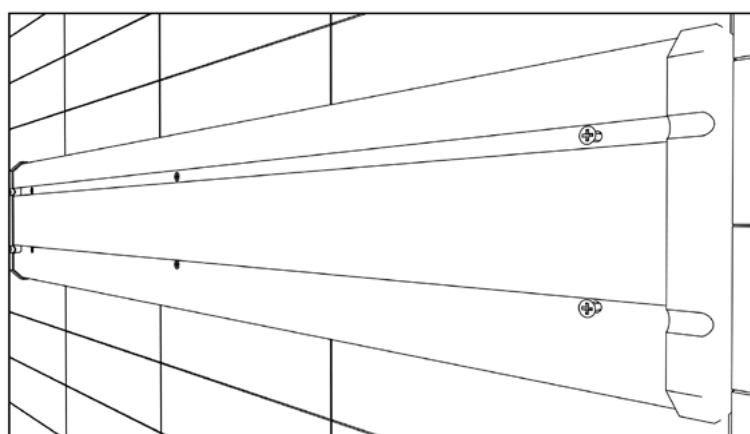
Молоток

4. Установите заглушки.



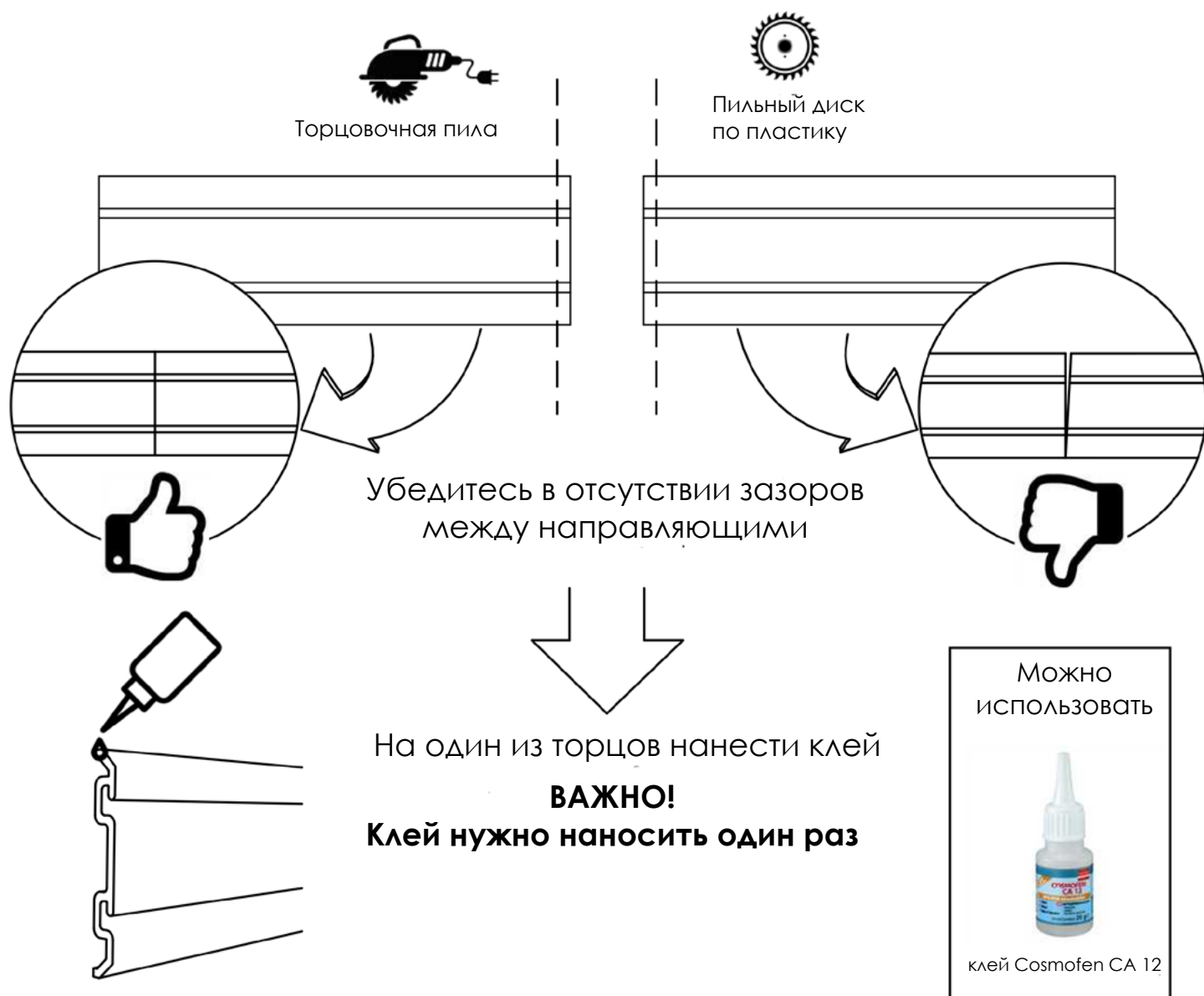
3. Установите направляющую на стену.

Шуруповерт
с крестовой битой



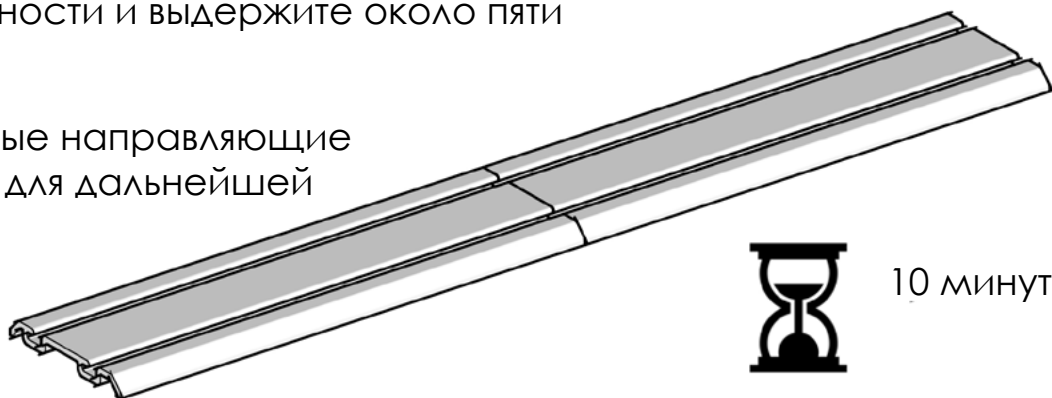
Увеличение длины направляющей TekTrak

Длина направляющей – 2500мм. Для увеличения TekTrak можно стыковать между собой путем торцевания и склейки.

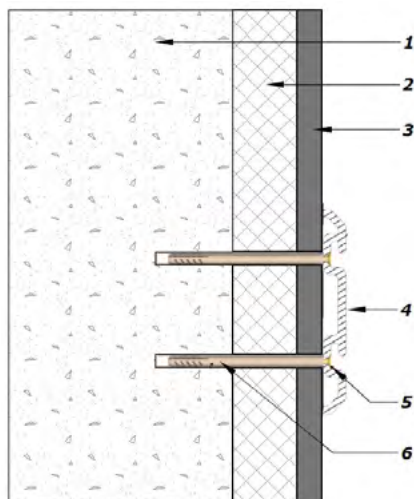


После нанесения клеевого состава сильно прижмите склеиваемые поверхности и выдержите около пяти секунд.

Положите склеиваемые направляющие на ровную плоскость для дальнейшей фиксации.



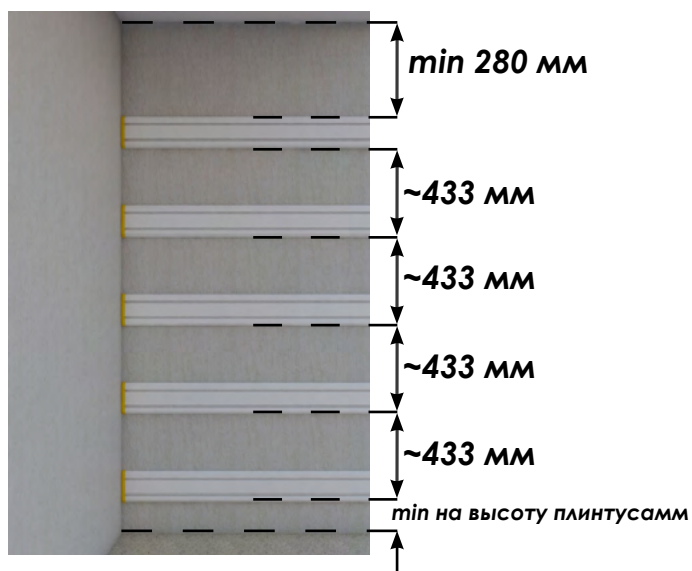
Монтаж на стену с теплоизоляцией



- 1 - стена из бетона
- 2 - теплоизоляция из полистирольных плит 50мм (пеноплекс)
- 3 - штукатурка и финишное покрытие стены (20-30мм)
- 4 - трек
- 5 - саморез 5x120мм
- 6 - дюбель 8x120мм

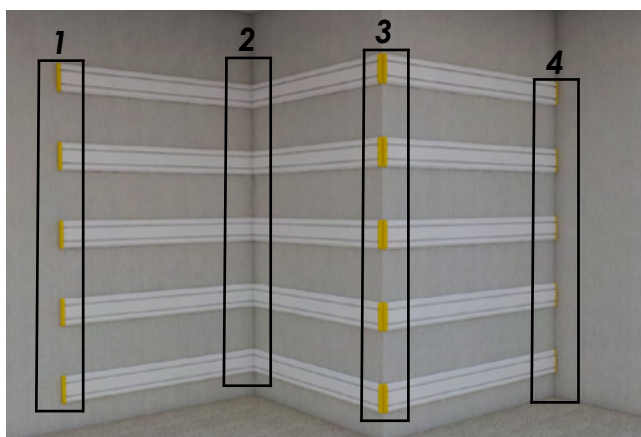
Рекомендации

Расстояния



- 1 Минимальное расстояние от пола до низа трека - высота плинтуса (существующего или планируемого)
- 2 Минимальное расстояние от верхнего трека до потолка - не менее 280мм (иначе не установятся шкафы/стеллажи)
- 3 Рекомендуемый шаг по высоте - 433 мм. При необходимости шаг можно изменить.

Оформление заглушками



- 1 Край направляющей ТекТрак оформляйте заглушками.
- 2 Стык двух ТекТрак на внутреннем углу
Если угол 90°, ТекТрак стыкуют с запилом под 45°. Если угол тупой/острый, стык оформляется заглушками.
- 3 Стык двух ТекТрак на внешнем углу
Всегда оформляется заглушками.
- 4 Стык на внутреннем углу, ТекТрак-стена
Всегда оформляется заглушками. При такой стыковке можно не использовать заглушку, если она мешает разместить нужный аксессуар.



Ваш **идеальный** гараж
начинается с **GarageTek**



**Полезная информация
в социальных сетях:**

 [GaragetekRu](#)

 [GaragetekExpert](#)

 [GarageTek Russia](#)

 [GarageTek Russia](#)

Производитель:

GarageTek / ООО «ГаражТек»

www.garagetek.ru

www.store.garagetek.ru

Москва

Адрес офиса и шоу-рума:

125212, Москва,

Головинское шоссе, 12

БЦ «LoffPoint», 1-й этаж

Телефон: +7 495 646-15-37

Email: info@garagetek.ru

Санкт-Петербург

Адрес офиса и шоу-рума:

197229, Санкт-Петербург,

Лахтинский проспект, 85-В

ТВК «Гарден Сити», 2-й этаж

Телефон: +7 812 648-17-23

Email: spb@garagetek.ru