



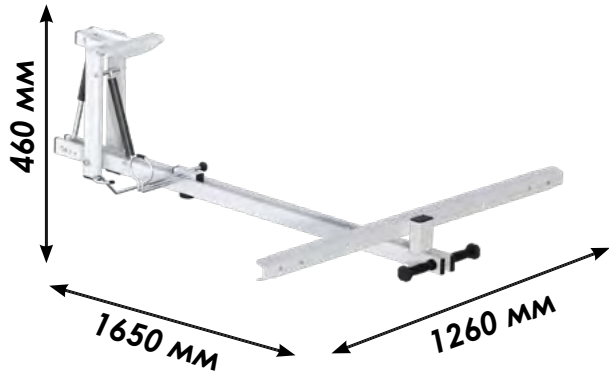
Велоподъемник FLAT-BIKE-LIFT

18.40.FBL.STD



store.garagetek.ru

Характеристики



Материал: сталь

Габаритные размеры:

ШхВхГ: 1260х460х1650 мм

Нагрузка: до 21 кг

Вес нетто: 13,8 кг

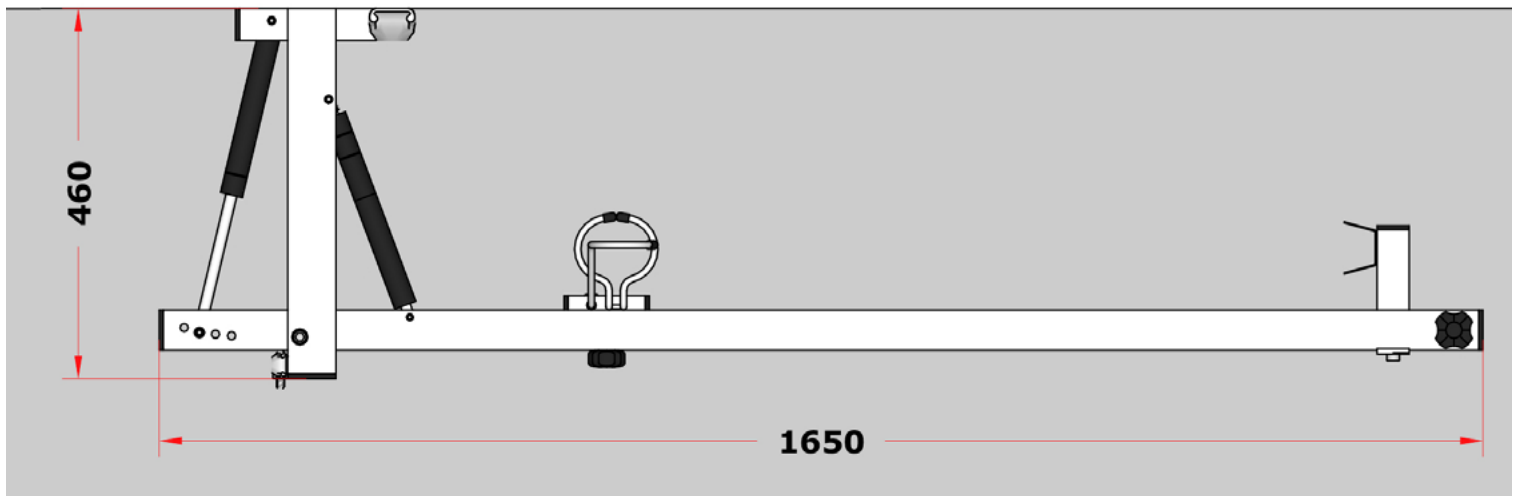
Габаритные размеры упаковки:

ШхВхГ: 1650х270х250 мм

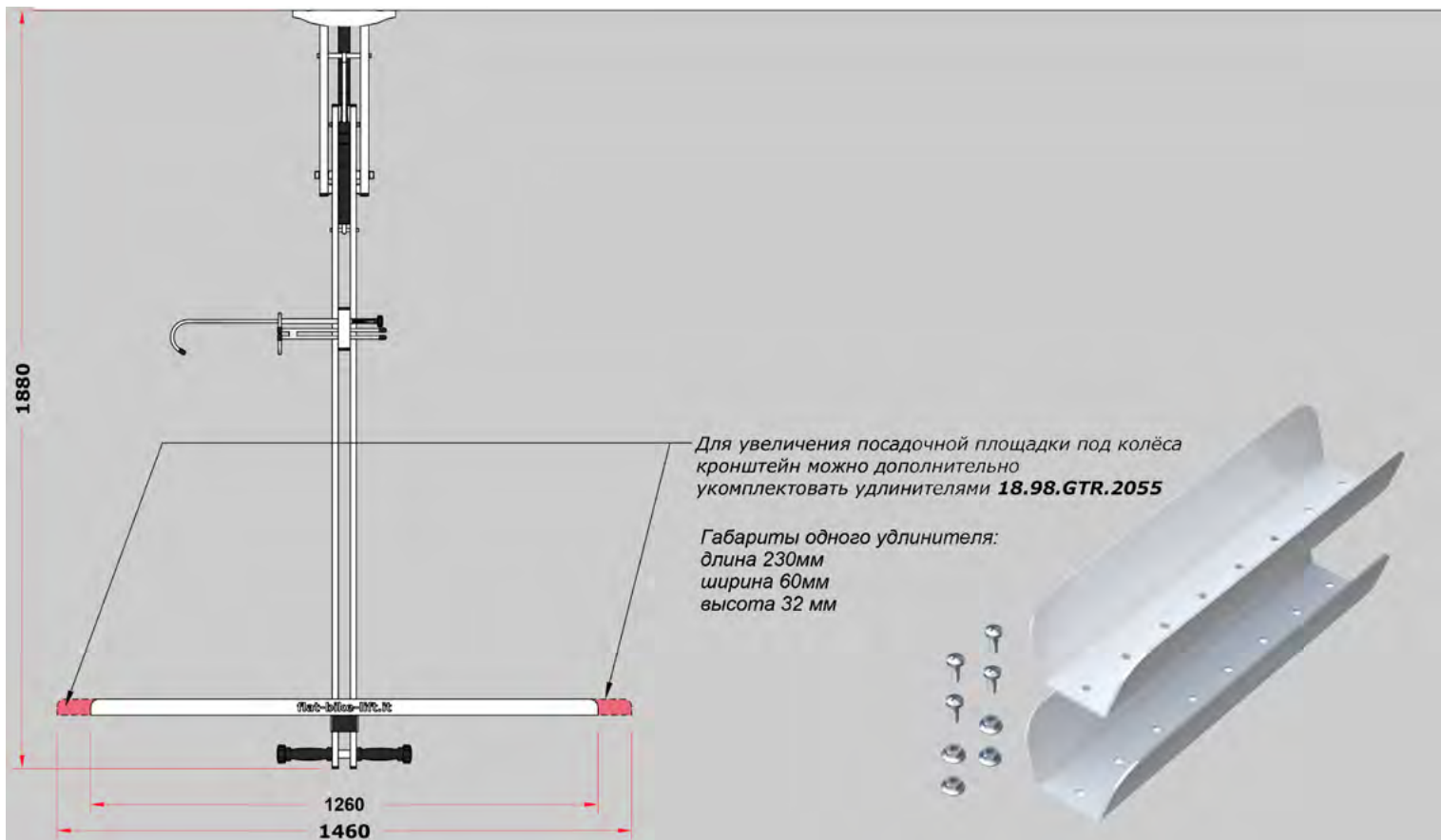
Единиц в упаковке: 1

Вес брутто: 14,8 кг

FBL (сложен), вид сбоку



FBL (опущен), вид спереди



Назначение



Потолочное хранение велосипеда

- Универсальный, регулируется под велосипед
- Подходит для установки в гаражах, кладовых и лоджиях,
- Горизонтальное «плоское» хранение
- Поднимает велосипед к потолку самостоятельно

Достаточно один раз отрегулировать аксессуар по размеру велосипеда, поставить и закрепить на специальной платформе, чуть толкнуть вверх.

Остальное кронштейн сделает сам благодаря гидравлическому лифту. Точно так же механизм бережно спустит его с потолка при необходимости.



Дополнительные аксессуары

Необходимые элементы для установки. Приобретаются отдельно.



Поворотная платформа

18.40.FBL.2127

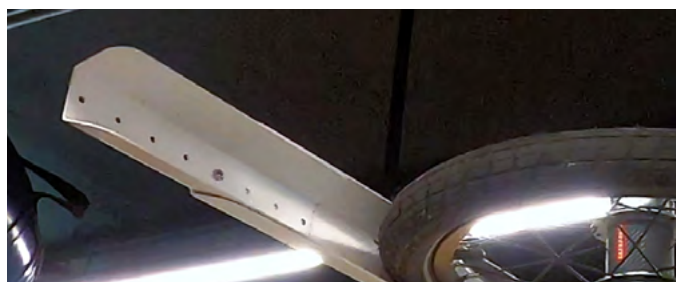
позволяет вращать велоподъёмник на 360°



Держатель для широких колёс

18.40.FBL.1597

для установки велосипедов с широкими колесами (фэтбайки)



Комплект удлинителей

18.98.GTR.2055

для размещения больших велосипедов, в том числе тандемов



Инструкция по сборке

Комплект поставки

1		Штанга двойная	1 шт.
3		Рельс опорный	1 шт.
5		Блок	1 шт.
7		Фиксатор седла	1 шт.
9		Втулка 8x120	1 шт.
11		Втулка 10x60 мм	1 шт.
13		Втулка 12x35 мм	2 шт.
15		Втулка 16x120 мм	1 шт.
17		Винт 6x10	10 шт.
19		Шайба установочная	1 шт.
21		Пружина	1 шт.
23		Газовые пружины	2 шт.
25		Накладка-удлинитель	2 шт.
27		Гайка с фланцем DIN 6923	4 шт.

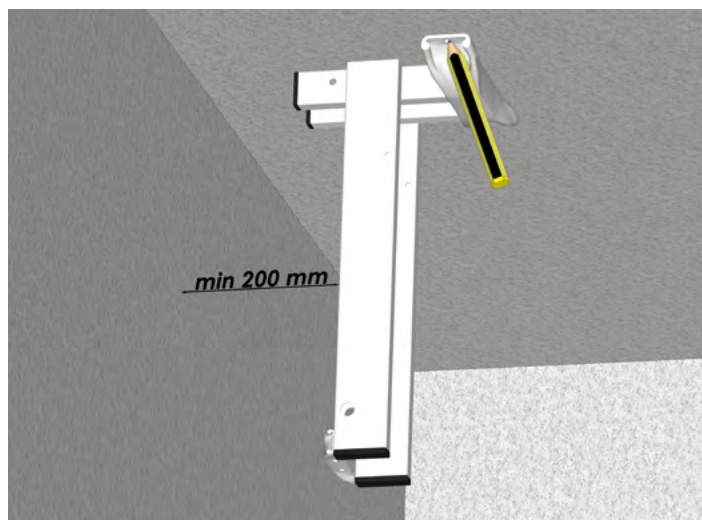
2		Базовый кронштейн	1 шт.
4		Пластина установочная	1 шт.
6		Упор седла	1 шт.
8		Втулка 8x60 мм	1 шт.
10		Втулка 12x180 мм	1 шт.
12		Втулка 10x80	1 шт.
14		Втулка 14x15	2 шт.
16		Винт установочный	2 шт.
18		Винт 10x70 мм	1 шт.
20		Шайба 6 мм	10 шт.
22		Барашковый болт	1 шт.
24		Гайка	2 шт.
26		Винт M4x12 DIN 7985	4 шт.

Инструкция по сборке

Необходимый инструмент

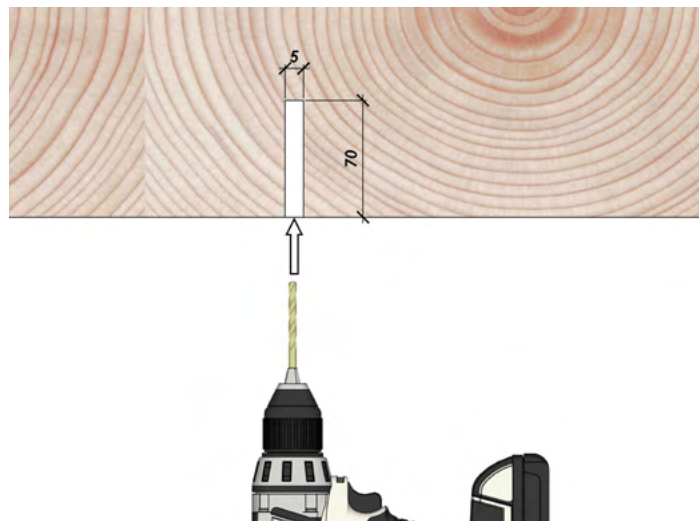


1. Определите место установки. Минимальный отступ от стены 200 мм. Отметьте 3 места крепления. на основании.



- Рекомендуемая высота потолка - от 2,4 м - при ней в опущенном состоянии расстояние от пола до платформы составит 67 см.

2. По меткам просверлите отверстия: в бетоне - 10x70 мм, в дереве - 5x70 мм



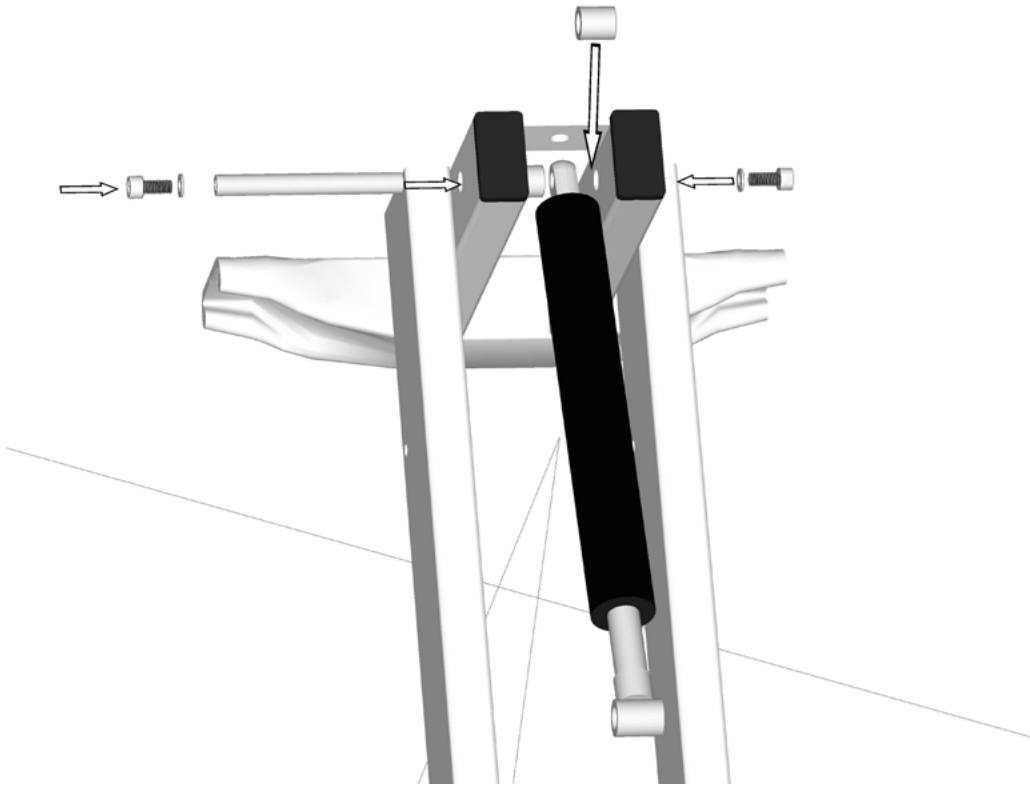
ВНИМАНИЕ!

Крепёж в комплект не входит, для каждого типа основания подбирается индивидуально.

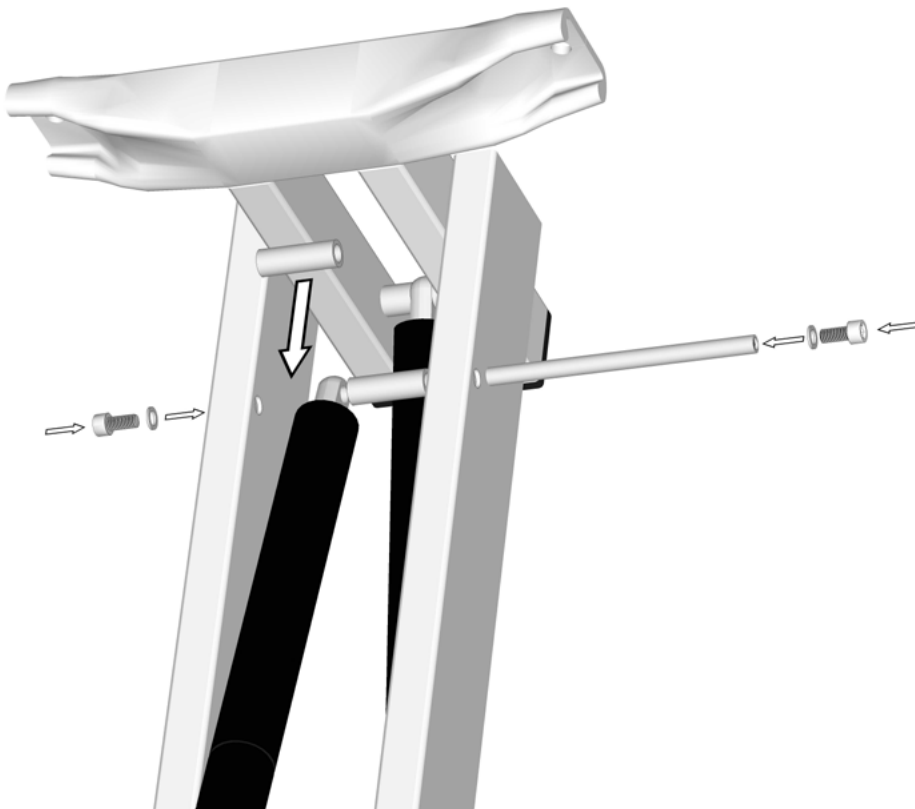
В большинстве случаев для бетонных оснований используйте анкерный болт 10x70, для деревянных - болт-глухарь М8x70.

Крепёж должен обеспечивать не менее 4 кН на вырывание.

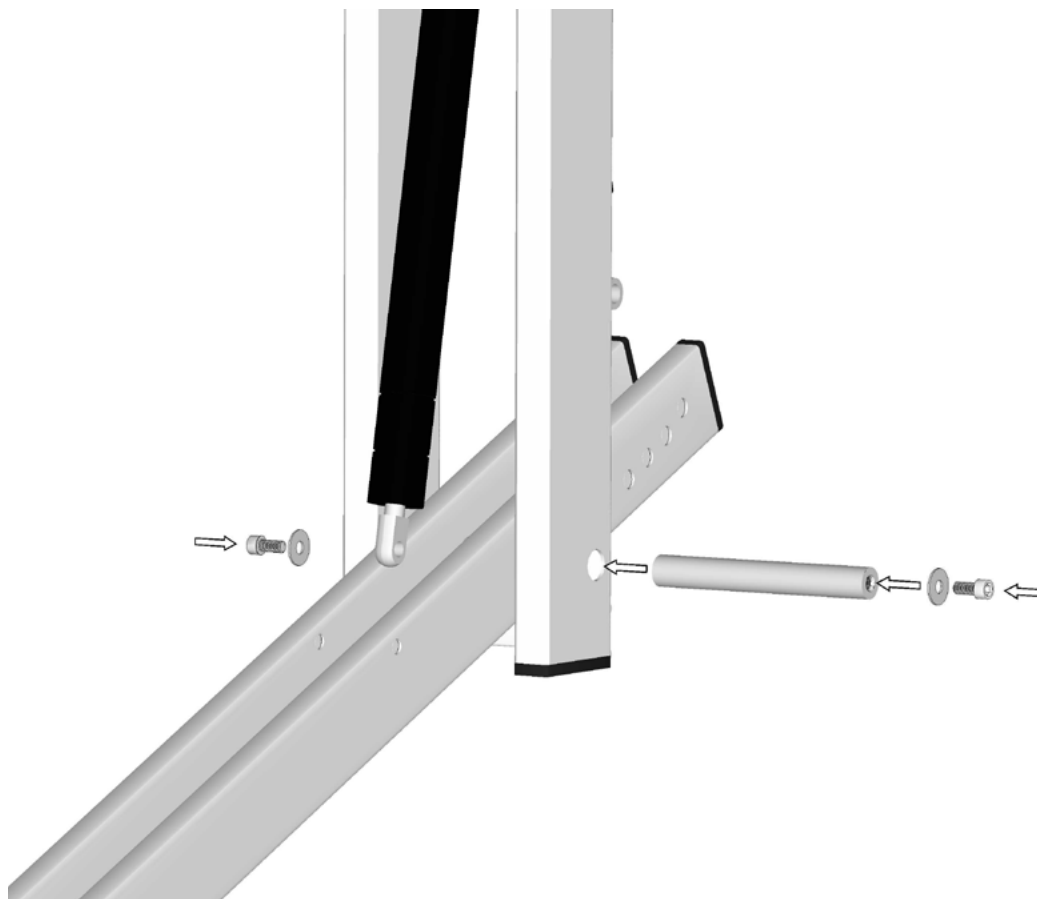
3. Установите на базовый кронштейн газовую пружину с помощью втулки 10x80, при помощи втулки 14x15 в качестве дистанционных проставок, закрутив винты М6х10 с обеих сторон.



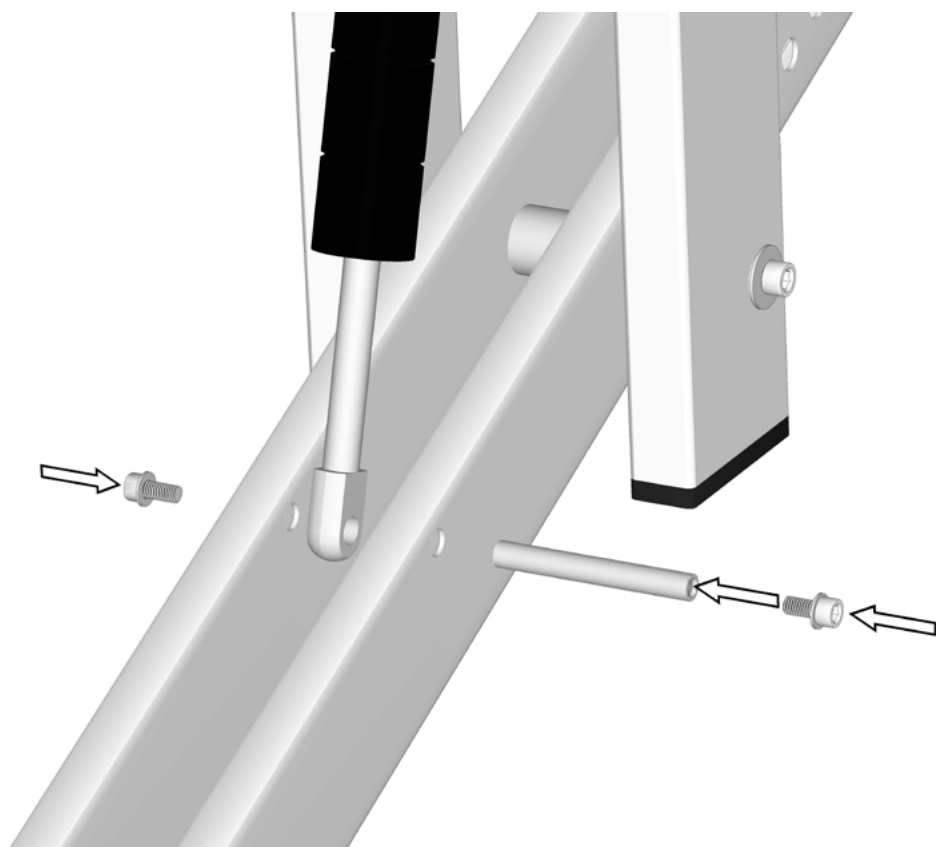
4. Установите на базовый кронштейн вторую газовую пружину с помощью втулки 8x120, используя втулки 12x35 в качестве дистанционных проставок, закрутив винты М6х10 с обеих сторон.



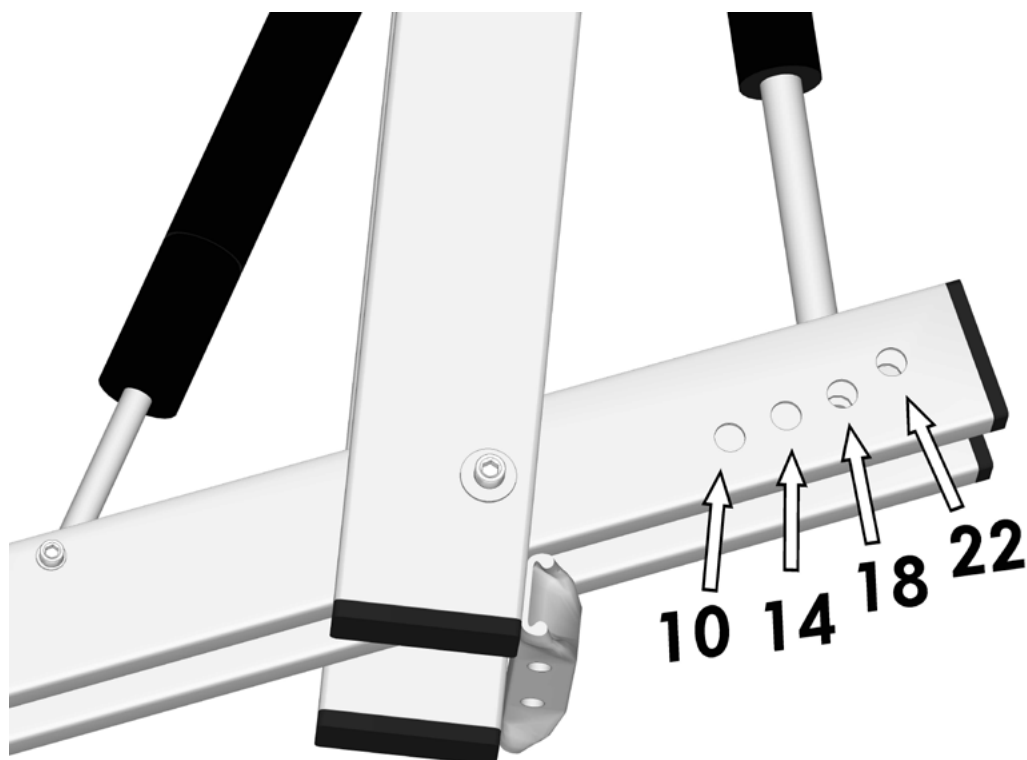
5. Установите двойную штангу, используя втулку 16x120 мм и зафиксируйте винтом М6х10 с шайбой 6х18 мм.



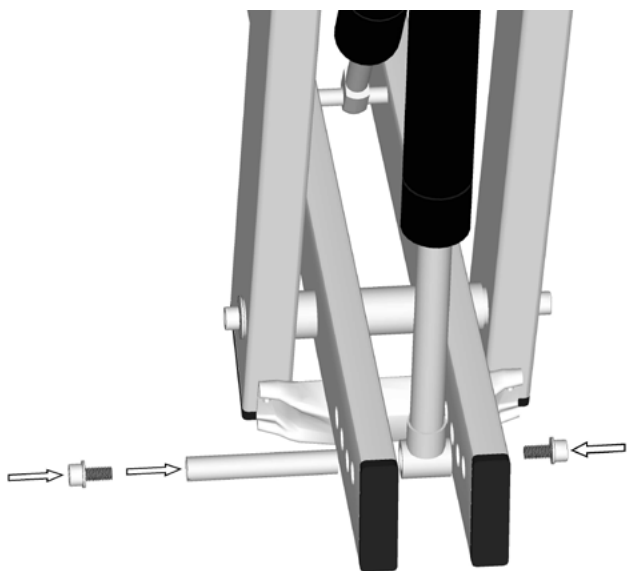
6. Установите на двойную штангу газовую пружину с помощью втулки 8x60, закрутив винты М6х10 с шайбами 6х12 с обеих сторон.



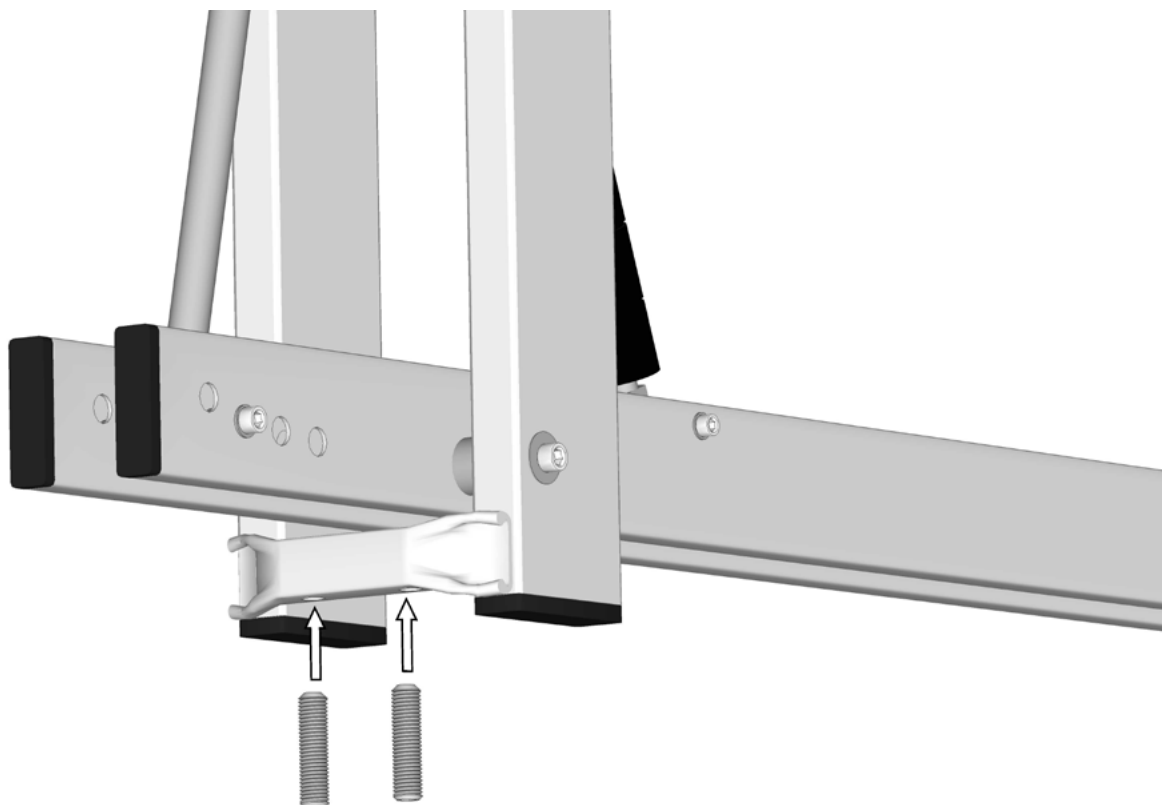
7. В зависимости от массы велосипеда выберите наиболее близкое значение в килограммах.



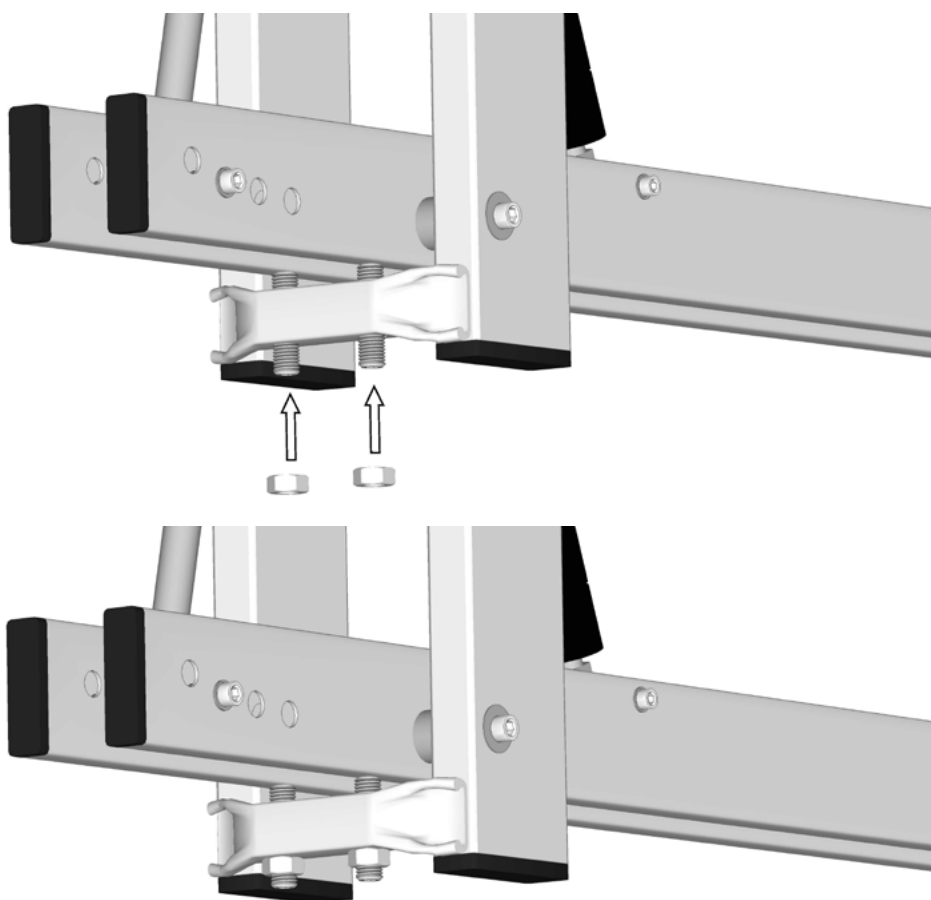
8. Установите на двойную штангу газовую пружину с помощью втулки 10x60, закрутив винты М6х10 с шайбами 6х12 с обеих сторон.



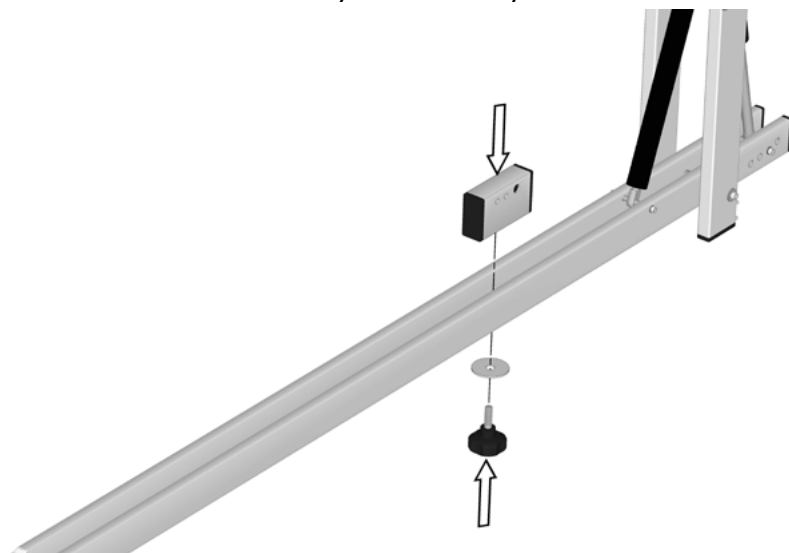
9. Закрутите установочные винты таким образом, чтобы штанги находились горизонтально.



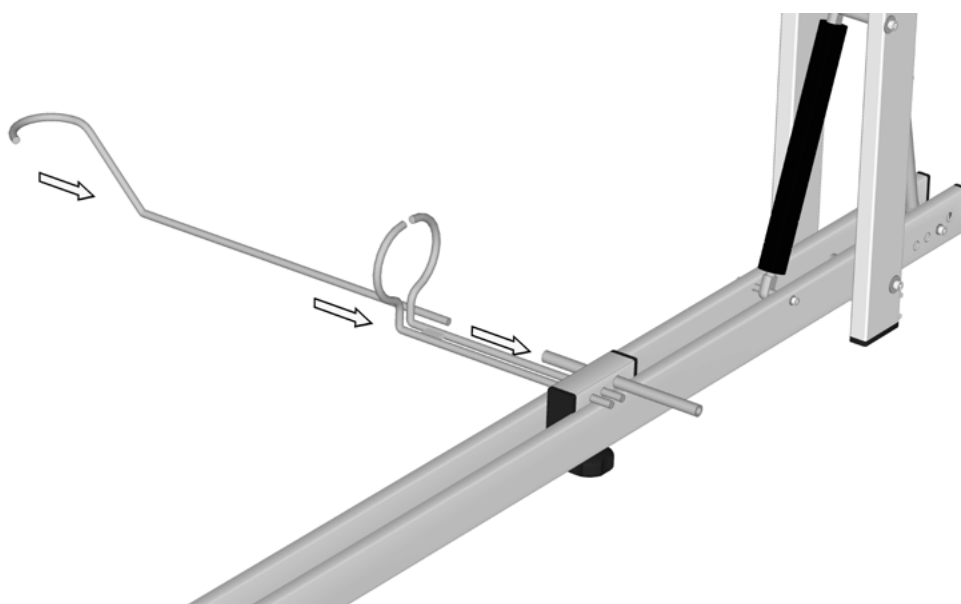
10. Зафиксируйте гайками.



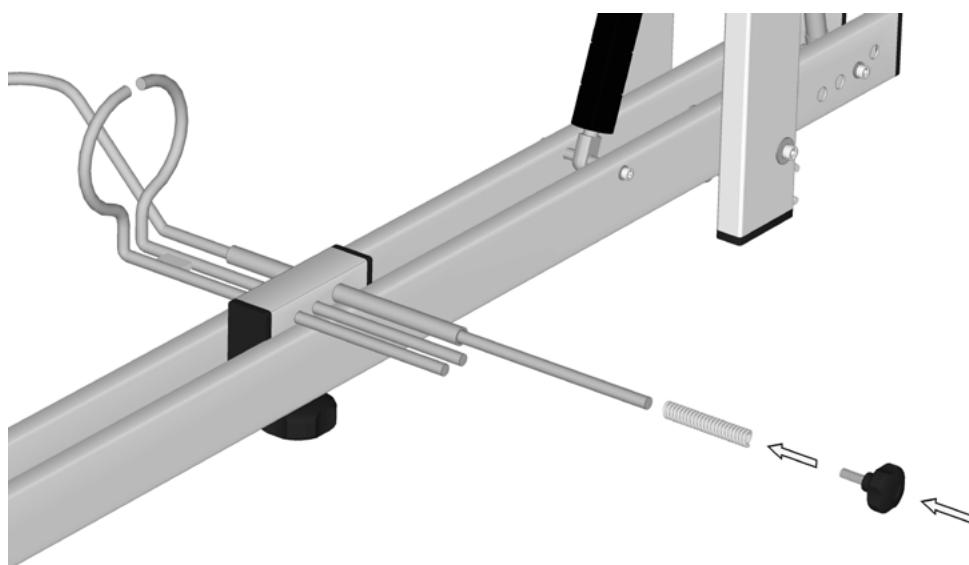
11. Установите блок на двойную штангу, наживите, не затягивая.



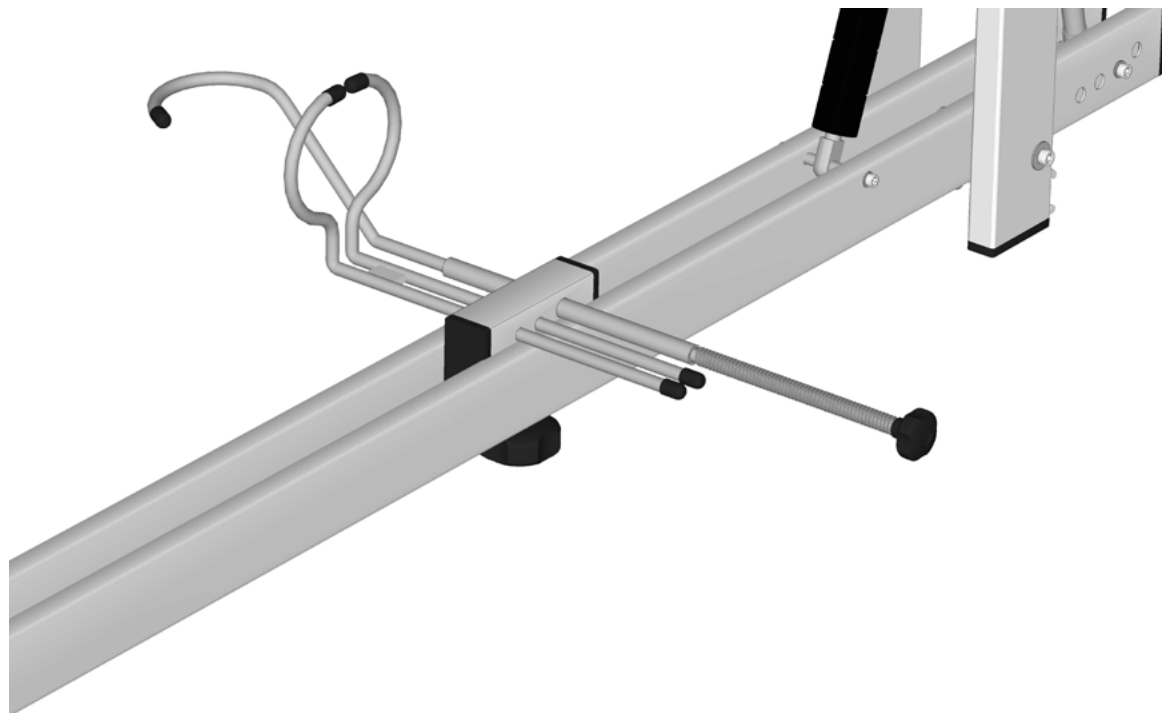
12. Установите втулку и прутки.



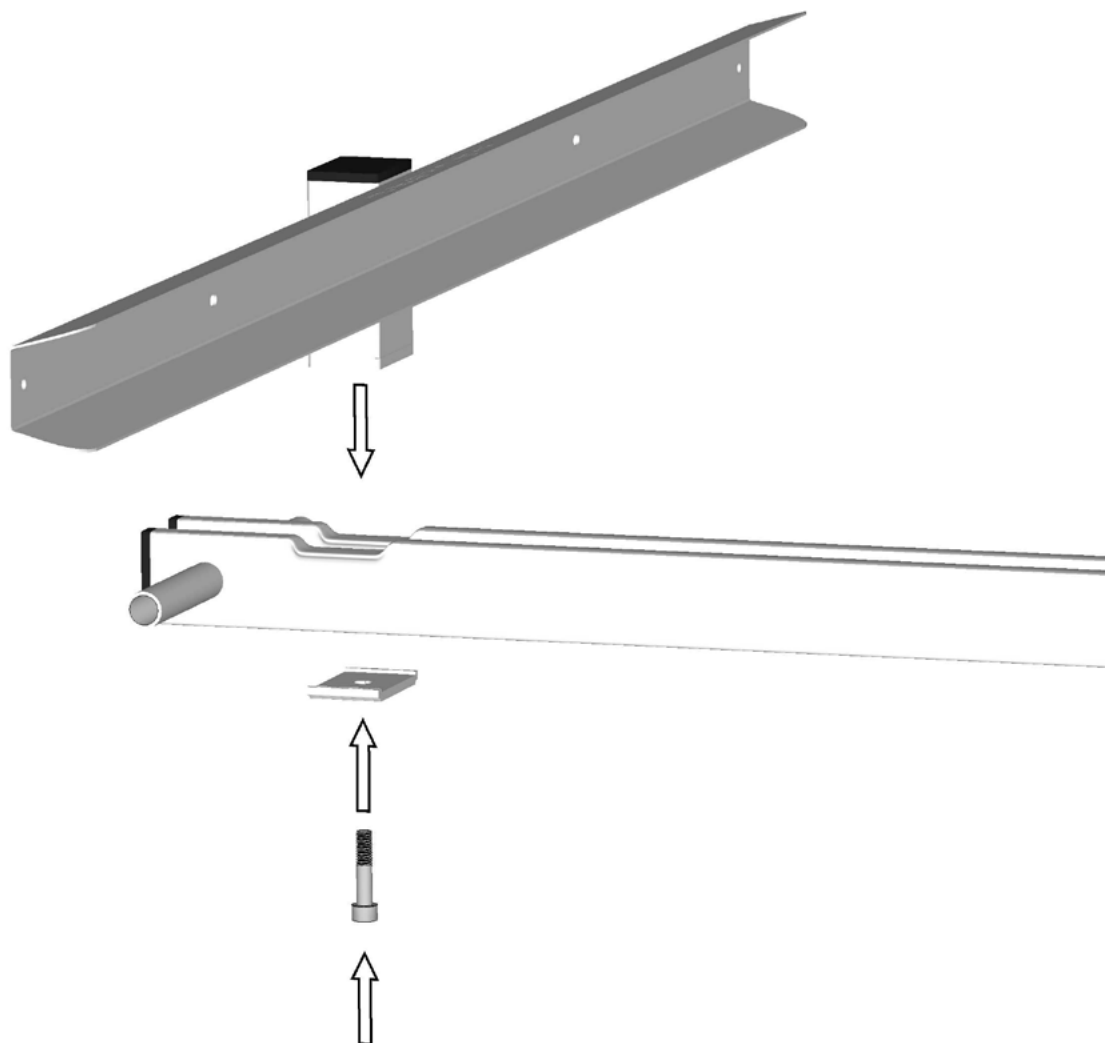
13. Установите пружины.



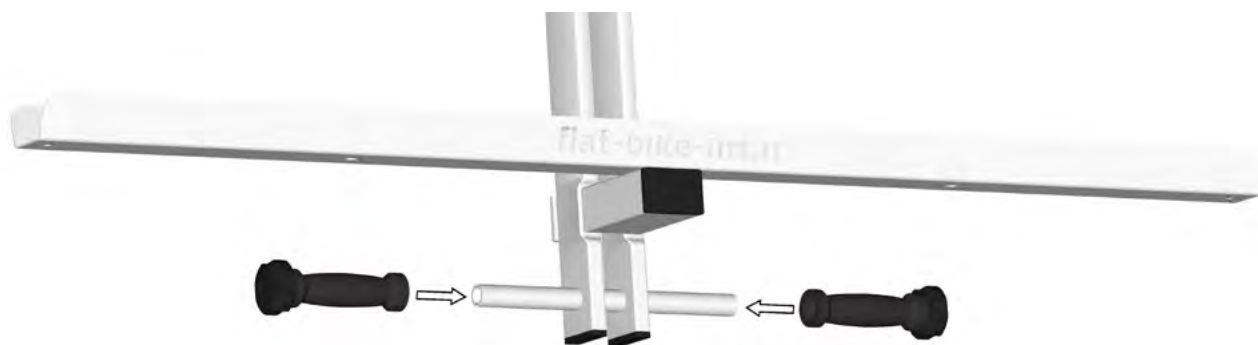
14. Установите колпачки на торцы прутков.



15. Установите опорный рельс на двойную штангу.



16. Установите ручки.



17. Установите велосипеда на кронштейн.

Для регулировки фиксатора сиденья ослабьте задний барашковый болт на блоке с проволочными зацепами. После установки затяните.

Убедитесь, что пружина на фиксаторе сжата минимум на 65 мм. В противном случае есть риск падения велосипеда с кронштейна.

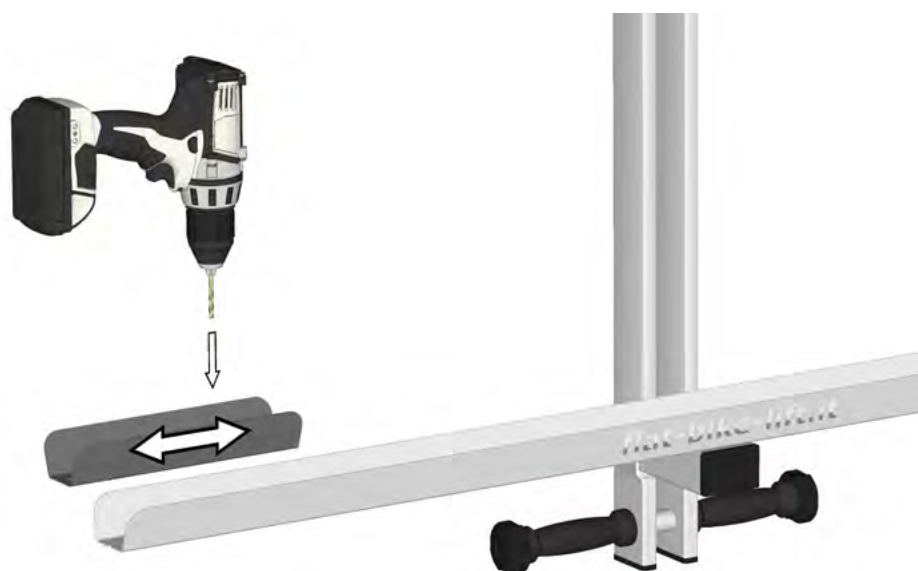


Установка дополнительных аксессуаров

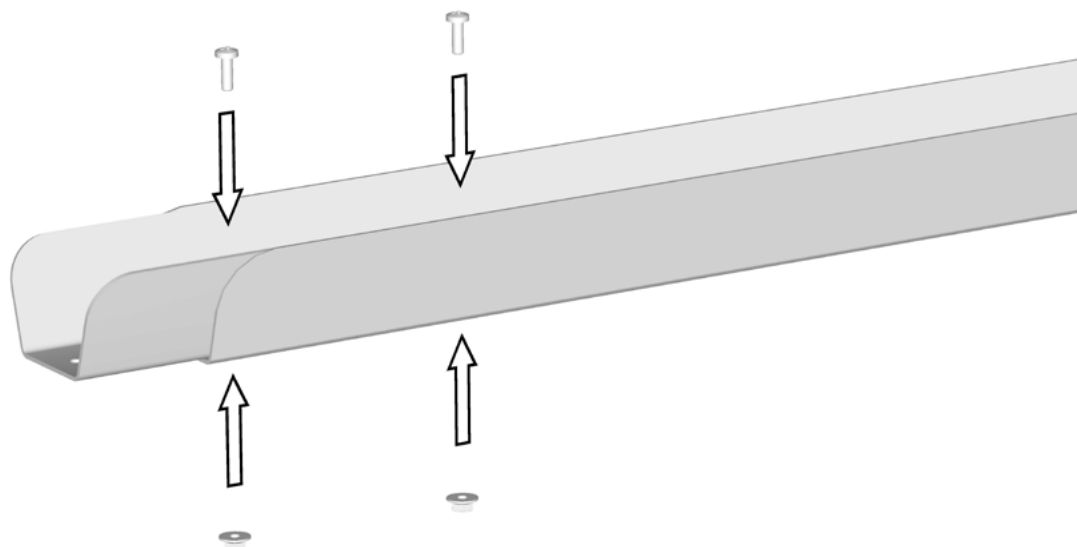
Накладки-удлинители



1. Выберите место и просверлите отверстие диаметром 5 мм.



2. Зафиксируйте накладки-удлинители с помощью винтов и гаек с обеих сторон.





Ваш **идеальный** гараж
начинается с **GarageTek**



Полезная информация в социальных сетях:

 [GaragetekRu](https://vk.com/GaragetekRu)

 [GaragetekExpert](https://www.youtube.com/GaragetekExpert)

 [GarageTek_Russia](https://www.pinterest.com/GarageTek_Russia)

 [GarageTek_Russia](https://www.telegram.com/GarageTek_Russia)

Производитель:

GarageTek / ООО «ГаражТек»

www.garagetek.ru

www.store.garagetek.ru

Москва

Адрес офиса и шоу-рума:

125212, Москва,

Головинское шоссе, 12

БЦ «LoffPoint», 1-й этаж

Телефон: +7 495 646-15-37

Email: info@garagetek.ru

Санкт-Петербург

Адрес офиса и шоу-рума:

197229, Санкт-Петербург,

Лахтинский проспект, 85-В

ТВК «Гарден Сити», 2-й этаж

Телефон: +7 812 648-17-23

Email: spb@garagetek.ru