



# Подвесной стол со столешницей из массива дуба 120 см / 150 см

28.10.GTR.1841 / 28.10.GTR.1842

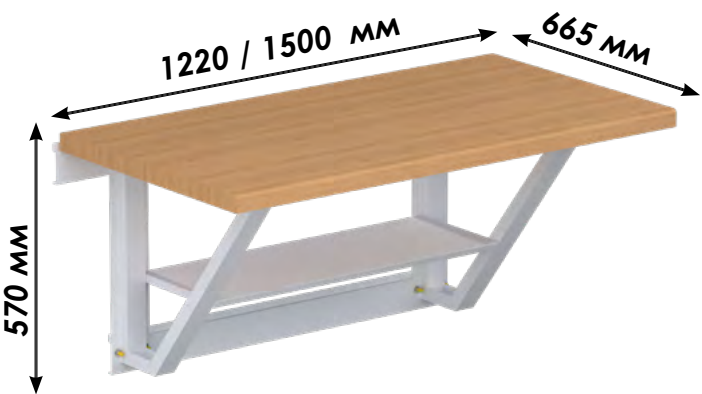


[store.garagetek.ru](https://store.garagetek.ru)



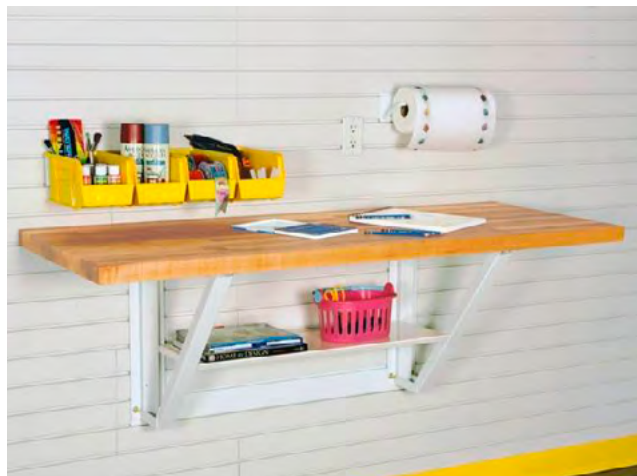
[store.garagetek.ru](https://store.garagetek.ru)

# Характеристики



	28.10.GTR.1841	28.10.GTR.1842
<b>Материал:</b>	сталь, дуб	
<b>Габаритные размеры:</b>		
ШхВхГ:	1220x570x665 мм	1500x570x665 мм
Вес нетто:	30,7 кг	37 кг
Нагрузка:	до 90 кг	до 68 кг
<b>Габаритные размеры упаковки:</b>		
ШхВхГ:	короб 1 1200x650x40 мм короб 2 1235x540x115 мм	короб 1 1500x650x40 мм короб 2 1235x540x115 мм
Единиц в упаковке:	по 1	по 1
Вес брутто:	32 кг	38 кг

## Назначение



### Организация рабочего места

Универсальный стол с прочной столешницей.

Навесной: легко поддерживать чистоту под ним.

Стол оборудован полкой.

Для установки больших тисков, точильного станка и других тяжелых предметов следует использовать стационарный верстак.



## Применение в системе GT

Устанавливается на основу системы хранения GT: панели TekPanel или направляющие TekTrak.



Пример использования в интерьере

# Дополнительные аксессуары

Расширяют функционал. Приобретаются отдельно.



## Выдвижной ящик-корзина

15.50.DM.1309

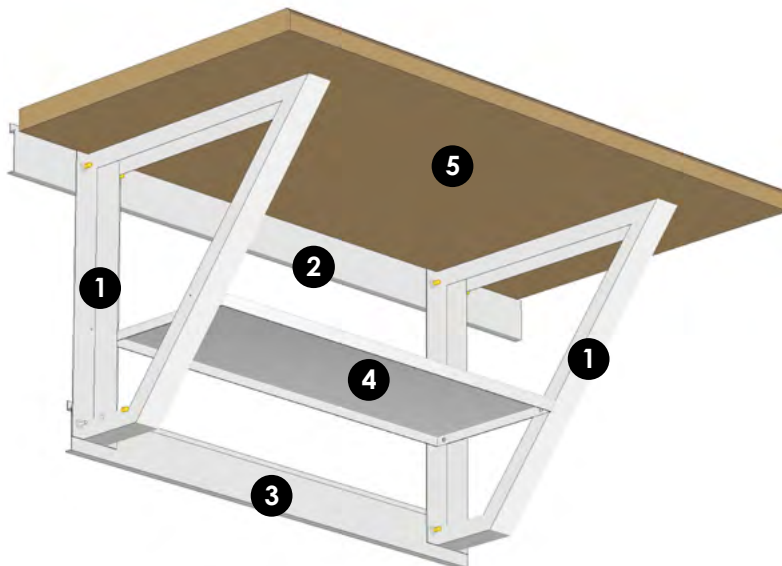
Задействует для хранения место под столешницей



# Инструкция по сборке

## Комплект поставки

1		Боковина	2 шт.	2		Направляющая верхняя	1 шт.
3		Направляющая нижняя	1 шт.	4		Столешница из массива дуба	1 шт.
5		Заглушка	8 шт.	6		Гайка	8 шт.
7		Шайба	8 шт.	8		Саморез 3,5x16 с прессшайбой	4 шт.
9		Полка	1 шт.	10		Саморез 3,5x30 с прессшайбой	4 шт.



## Необходимый инструмент



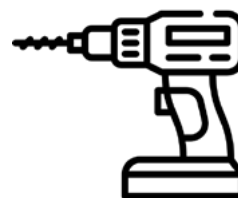
Шуруповерт  
с крестовой битой



Отвертка и ключ



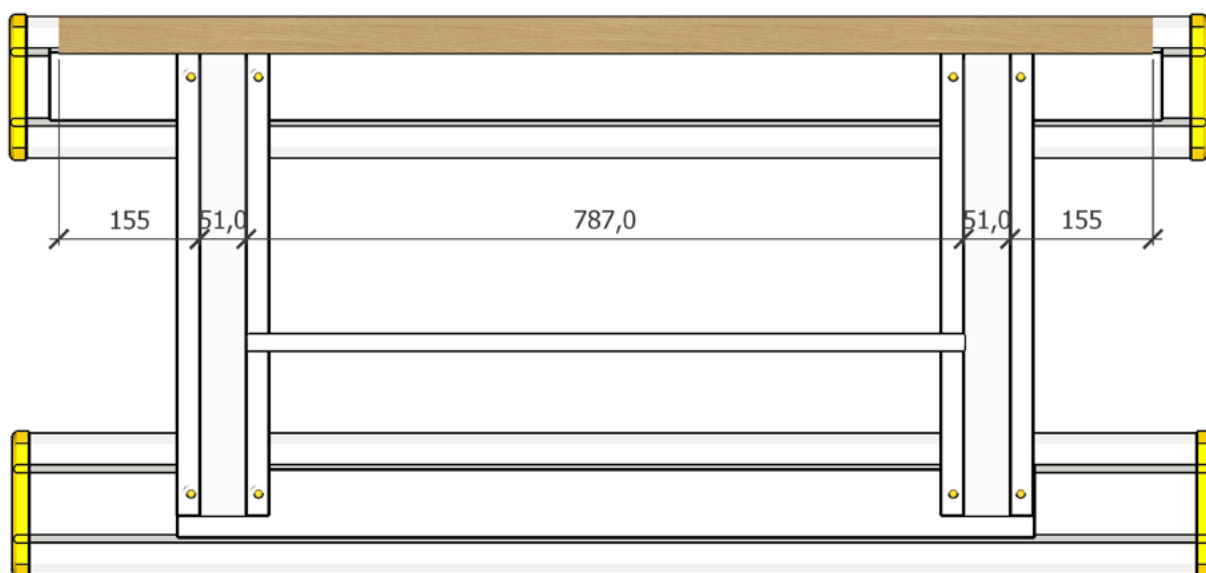
Сверло по металлу



Дрель



При установке на направляющие TekTrak стол фиксируется на двух TekTrak с шагом 433 мм.



## Установка

1. На установленные треки (TekTrack) или панели (TekPanel) необходимо установить верхнюю направляющую (2) и нижнюю направляющую (3)



2. На направляющие (2) и (3) установите боковые скобы (1) при помощи гайки, шайбы и заглушки



3. Установите полку (4) к боковинам (1) при помощи саморезов 3,5x16 с прессшайбой и сверлом по металлу.



4. На закрепленные боковины (1) к направляющим (2) и (3) установите столешницу и закрепите ее саморезами 3,5x30 с прессшайбой.





Ваш **идеальный** гараж  
начинается с **GarageTek**



**Полезная информация  
в социальных сетях:**

 [GaragetekRu](#)

 [GaragetekExpert](#)

 [GarageTek Russia](#)

 [GarageTek Russia](#)

**Производитель:**

GarageTek / ООО «ГаражТек»

[www.garagetek.ru](http://www.garagetek.ru)

[www.store.garagetek.ru](http://www.store.garagetek.ru)

**Москва**

Адрес офиса и шоу-рума:

125212, Москва,

Головинское шоссе, 12

БЦ «LoffPoint», 1-й этаж

Телефон: +7 495 646-15-37

Email: [info@garagetek.ru](mailto:info@garagetek.ru)

**Санкт-Петербург**

Адрес офиса и шоу-рума:

197229, Санкт-Петербург,

Лахтинский проспект, 85-В

ТВК «Гарден Сити», 2-й этаж

Телефон: +7 812 648-17-23

Email: [spb@garagetek.ru](mailto:spb@garagetek.ru)