



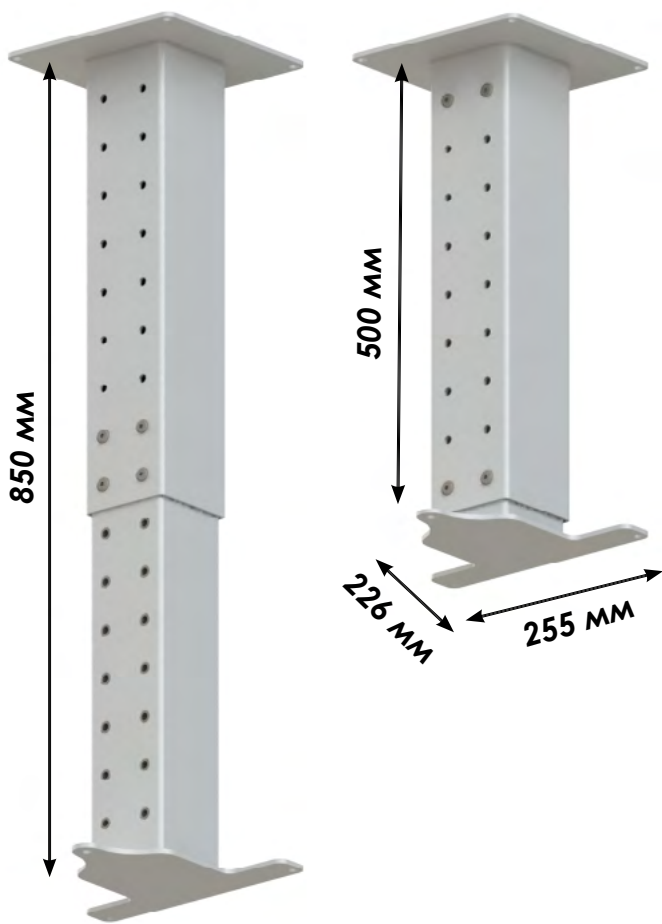
# Универсальный удлинитель FBL

18.40.NN.3812



[store.garagetek.ru](https://store.garagetek.ru)

# Характеристики



**Материал:** сталь, эпоксидное/полиэстерное порошковое покрытие

**Габаритные размеры:**

ШхВхГ: 255х226х500-850 мм

С подрезанием высоты можно отрегулировать от 150 до 450 мм  
Вес нетто: 11 кг

**Габаритные размеры упаковки:**

ШхВхГ: 260х205х550

Единиц в упаковке: 1

Вес брутто: 11,5 кг

## Назначение



**Установка велоподъемника**

Для установки велокронштейна Flat-Bike-Lift в помещениях с высокими потолками.

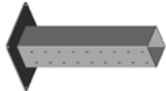

Можно использовать как вместе с поворотной платформой, так и без нее.




Поворотная платформа устанавливается на квадратный фланец. В этом случае фигурный фланец крепится к потолку.

# Инструкция по сборке

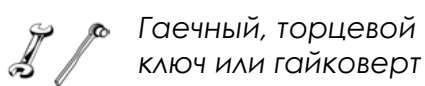
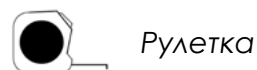
## Комплект поставки

1		Наружная половина	1 шт.
2		Внутренняя половина	1 шт.

3		Винт М6х25	4 шт.
---	--	------------	-------

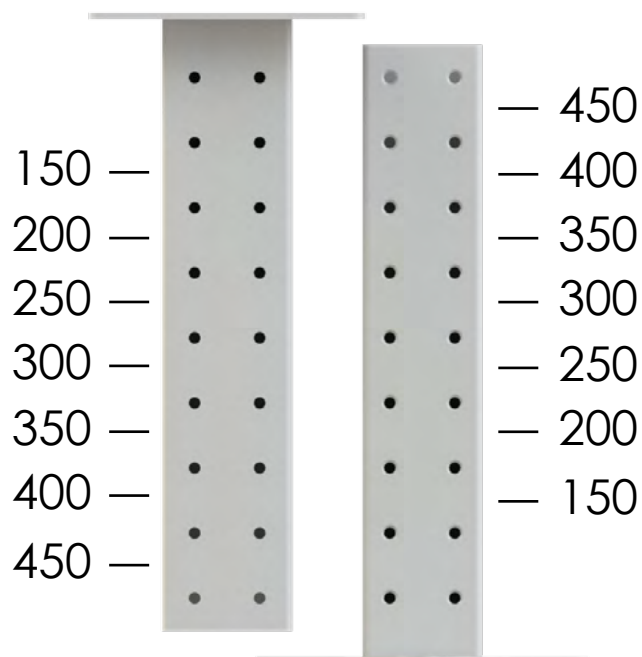
## Сборка и установка

### Необходимый инструмент



1. Определите необходимую высоту удлинителя. Подрежьте половины, если необходима высота менее 500 мм.

На схеме показано, в каких местах нужно отрезать удлинитель для получения соответствующей высоты. Большая точность разметки не требуется: место реза должно находиться примерно посередине между отверстий.



2. Определите место установки удлинителя. Обратите внимание, что при отсутствии поворотной платформы, сторона с отверстиями под винты направлена от поднимающего. Используйте отверстия на фланце в качестве шаблона.

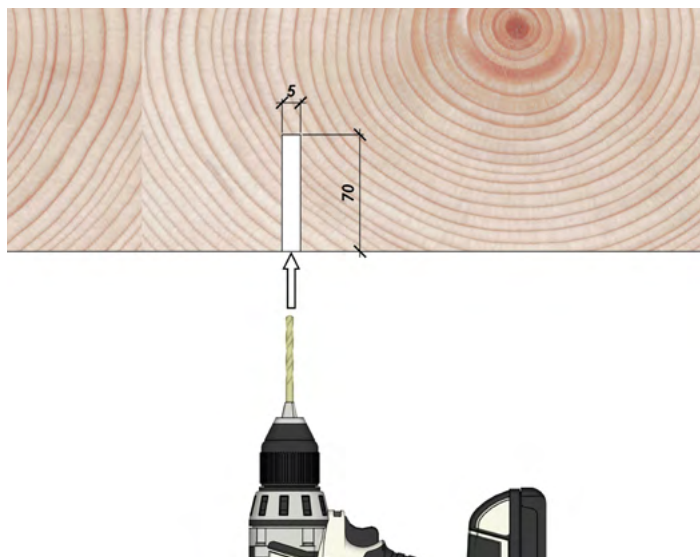


Монтаж без поворотной платформы



Монтаж с поворотной платформой

3. По меткам просверлите отверстия: в бетоне - 10x70, в дереве - 5x70.



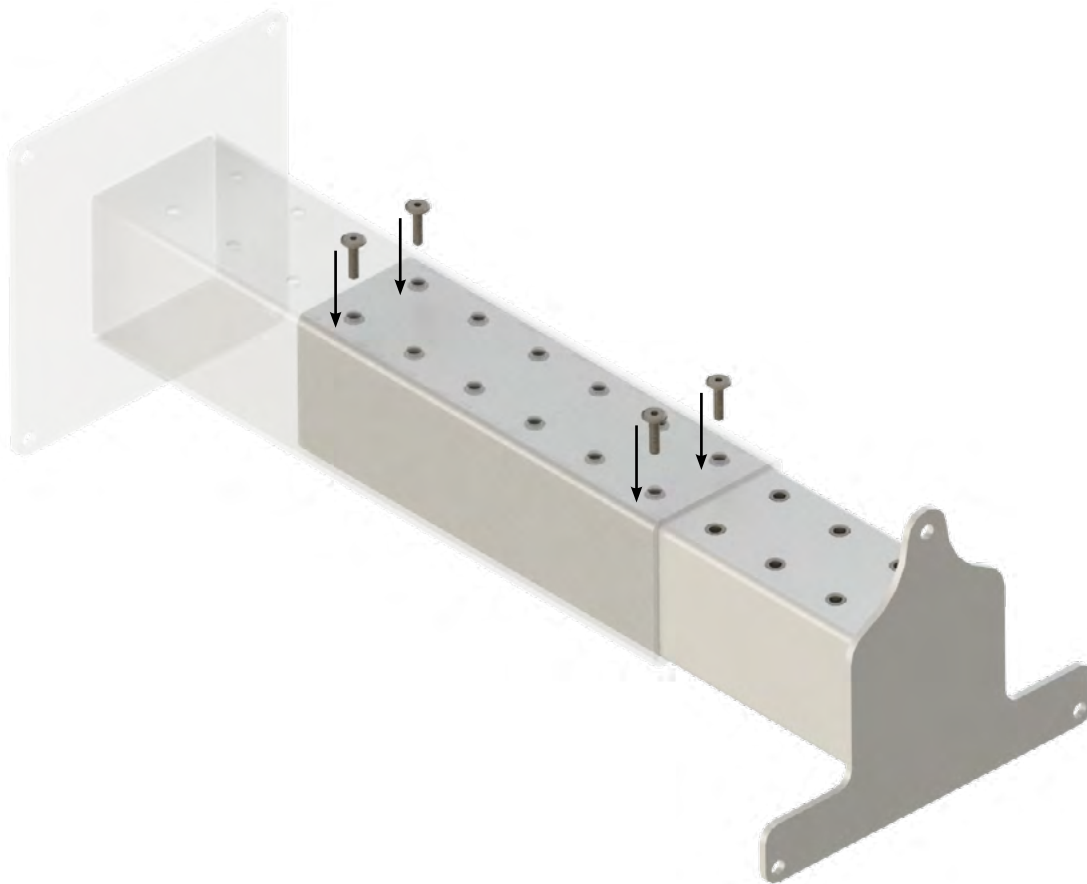
### ВНИМАНИЕ!

Крепёж в комплект не входит, для каждого типа основания подбирается индивидуально.

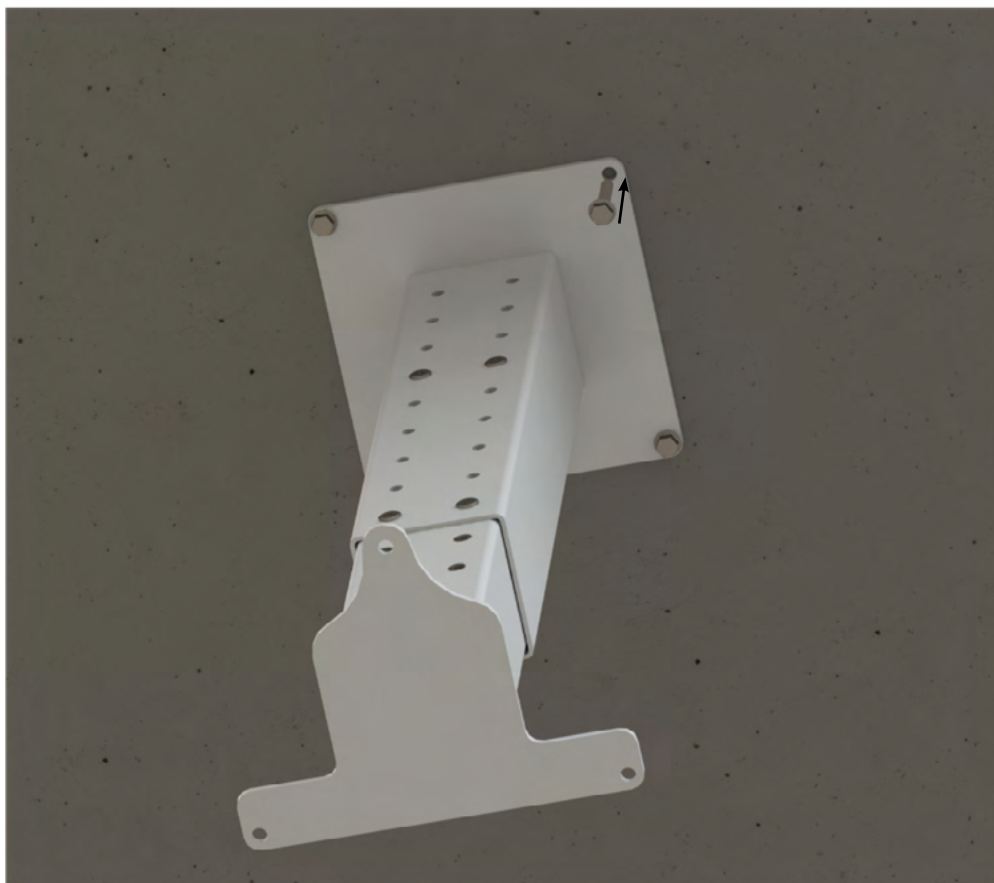
В большинстве случаев для бетонных оснований использовать анкерный болт 10x70, для деревянных - болт-глухарь М8x70.

Крепёж должен обеспечивать не менее 4 кН на вырывание.

4. Соедините между собой половины удлинителя. Рекомендуется устанавливать винты попарно в крайних отверстиях обеих половин.



5. Установите удлинитель на потолок, используя подходящий крепеж.





Ваш **идеальный** гараж  
начинается с **GarageTek**



### Полезная информация в социальных сетях:

 [GaragetekRu](#)

 [GaragetekExpert](#)

 [GarageTek Russia](#)

 [GarageTek Russia](#)

### Производитель:

GarageTek / ООО «ГаражТек»

[www.garagetek.ru](http://www.garagetek.ru)

[www.store.garagetek.ru](http://www.store.garagetek.ru)

### Москва

Адрес офиса и шоу-рума:

125212, Москва,

Головинское шоссе, 12

БЦ «LoffPoint», 1-й этаж

Телефон: +7 495 646-15-37

Email: [info@garagetek.ru](mailto:info@garagetek.ru)

### Санкт-Петербург

Адрес офиса и шоу-рума:

197229, Санкт-Петербург,

Лахтинский проспект, 85-В

ТВК «Гарден Сити», 2-й этаж

Телефон: +7 812 648-17-23

Email: [spb@garagetek.ru](mailto:spb@garagetek.ru)